

記号	変更履歴	枝番	年月日	担当
△				
△				

ダクトカバー寸法一覧

品番	型名	H寸法
⑮	ALTD-330S	650~900
⑯	ALTD-530S	900~1100

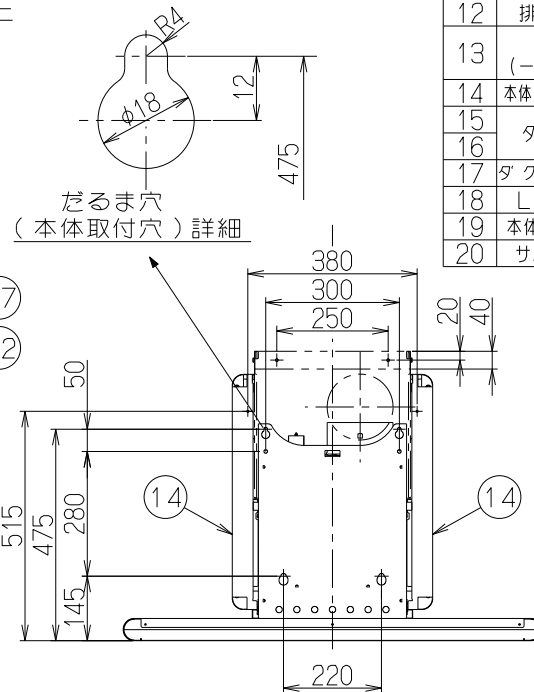
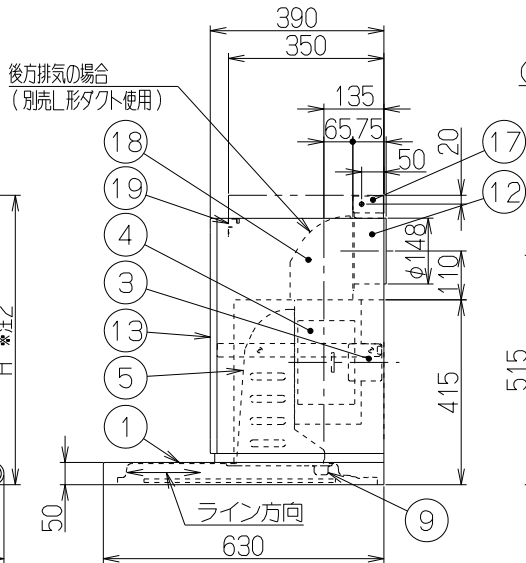
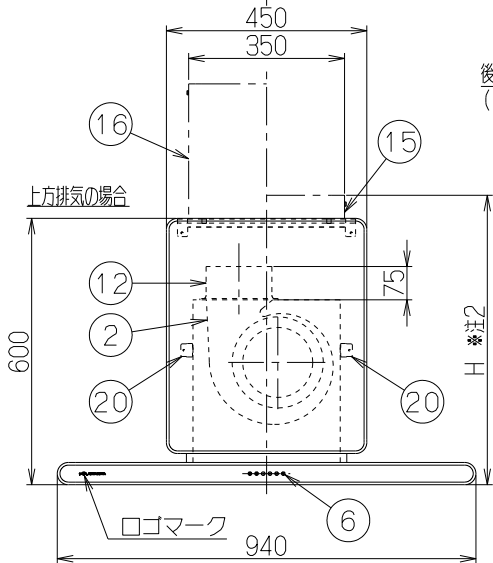
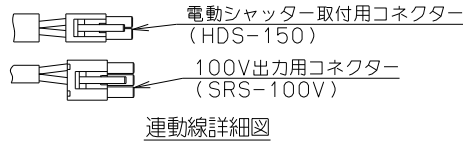
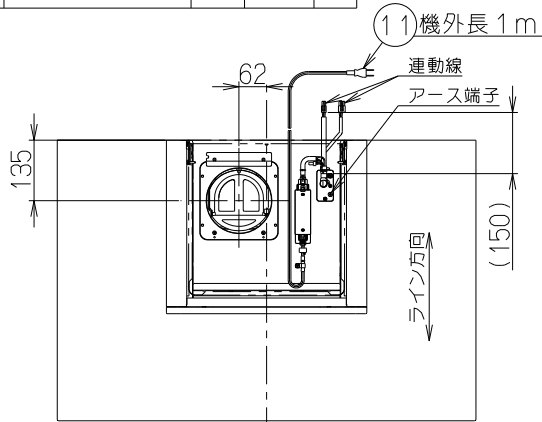
注) 1. 排気方向は上方・後方排気です。(後方排気の場合は別売のL形ダクトを使用)
 2. ダクトカバーは型名によって寸法が異なります。(ダクトカバー寸法一覧参照のこと)

付属品

座付ねじ(φ5.1×45)---6本
 フッシュ-----2個
 木ねじ(φ4×16)-----2本
 トラスねじ(M4×6)----8本
 ソフトテープ-----1個

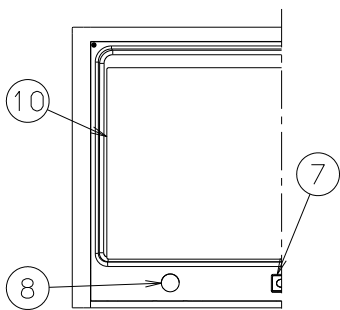
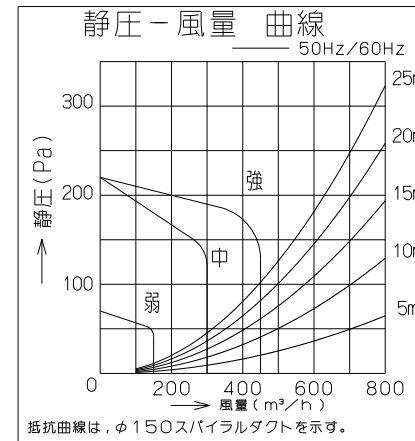
主要部品一欄表

品番	部品名	材質	表面処理	色調
1	本体 (一部塗装部品)	ステンレス	No.4仕上相当(一部BA仕上)	
2	ケーシング	亜鉛めっき鋼板	ポリエステル塗装	表題欄による
3	モーター	8極DCブラシレスモーターE種		
4	ファン	亜鉛めっき鋼板	ファンシーグリーン仕上(シロッコファン)	
5	誘導カートリッジ	亜鉛めっき鋼板	フッ素塗装	シルバーメタリック
6	スイッチ	切、タイマー、弱、中、強、照明	*タイマー、弱、中、強、照明は照光	
7	リモコン受光部	【専用調理機器と連動可】		
8	照明装置	LED照明	消費電力:4.5W(LED照明2灯,照明用電源)	
9	オイルバック	亜鉛めっき鋼板	ファンシーグリーン仕上	ブラック
10	整流板	ステンレス	No.4仕上相当	
11	電源コード	プラグ付ビニル平形コード0.75mm ² 2心	2極差込プラグ	
12	排気口	亜鉛めっき鋼板	逆風防止シャッター付	*付属品
13	前蓋 (一部塗装部品)	ステンレス	No.4仕上相当	*付属品
14	本体カバー(R/L)	亜鉛めっき鋼板	ポリエステル塗装	表題欄による
15	ダクトカバー	ステンレス	No.4仕上相当	*別売部品(ALTD-330S)
16	ダクトカバー	ステンレス	No.4仕上	*別売部品(ALTD-530S)
17	ダクトカバー吊金具	亜鉛めっき鋼板		*別売付属品
18	L形ダクト	亜鉛めっき鋼板		*別売部品
19	本体カバー上棧	ステンレス	No.4仕上	*付属品
20	サポート金具	亜鉛めっき鋼板		*付属品



① (切) (タイマー) (弱) (中) (強) (照明)

スイッチ部詳細 (S=1/1)



特性表

型名	定格電圧 (V)	ノッチ	定格周波数 (Hz)	消費電力 (W)	風量 (m³/h)		騒音 (dB)	製品質量 (kg)
					0Pa時	130Pa時		
ALTL-951	100	強	50	40	450	450	42	34.0
			60					
		中	50	18	300	—	34	
			60					
		弱	50	8	150	—	22	
			60					

電動機形式	8極DCブラシレスモーター	絶縁抵抗	10MΩ以上 (500Vメガ)	耐電圧	AC1000V 1分間	絶縁区分	E種
-------	---------------	------	-----------------	-----	-------------	------	----

風量値はJIS C9603 チャンバー法による (150Pa時: 最大電力78W)

ALTL-951TBK	1B9144AL	ファンNo.4仕上(一部クシャマック)		KA140
ALTL-951TW	1B9144AM	ファンNo.4仕上(一部クシャマック)		KA140
ALTL-951MW	1B9144AU	ファンNo.4仕上(一部クシャマック)		KA140
ALTL-951MBK	1B9144GD	ファンNo.4仕上(一部クシャマック)		KA140
型名	製品コード	色調		区分No.

作成	2012/ 3/ 9	型名	ALTL-951
更新	2012/ 4/ 3	図番	オリジナル
		図名	1B90121
-FUJIOH- 富士工業株式会社 三角法 1/10 製品姿図			