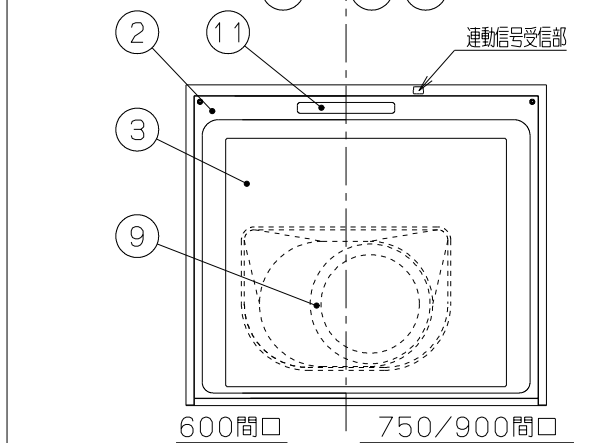
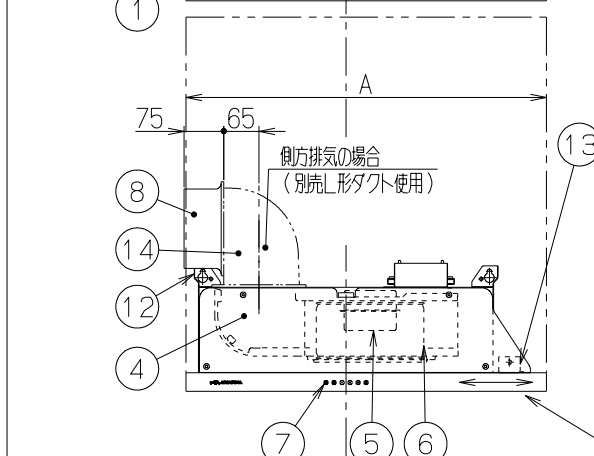
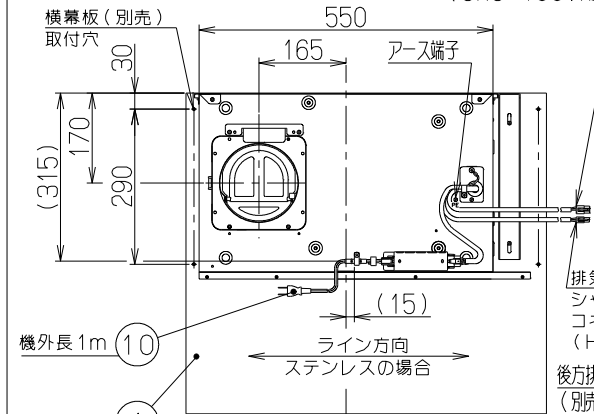


記号	変更履歴	技種番号	年月日	担当
△				
△				
△				

給気3P:100V  
出力用コネクタ  
(SRS-100V用)

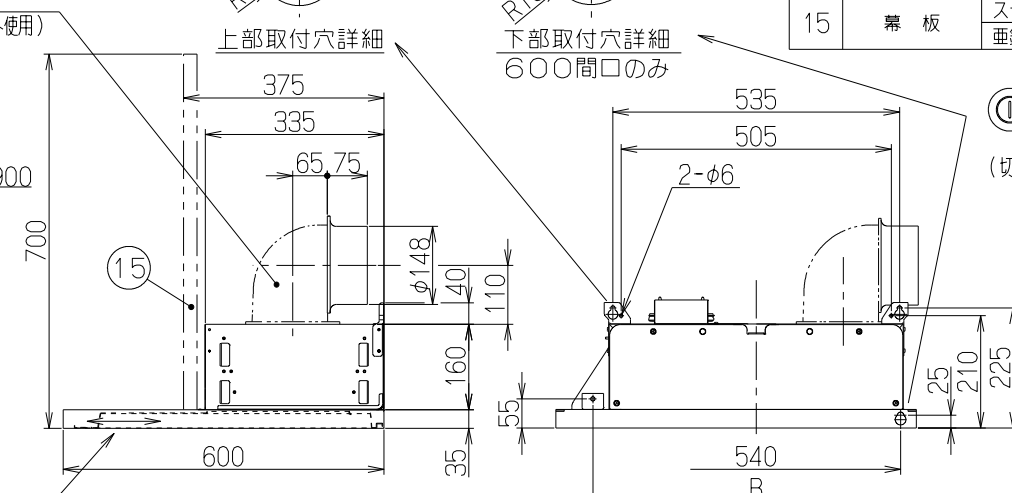
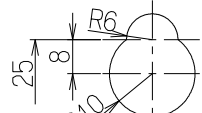
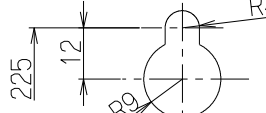


特性表

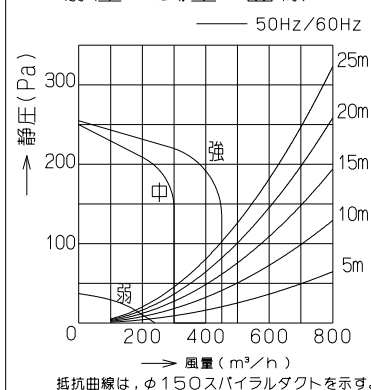
型名	定格電圧 (V)	ノッチ	定格周波数 (Hz)	消費電力 (W) (0Pa時)	風量 (m³/h)		騒音 (dB) (0Pa時)	製品質量 (kg)
					0 Pa	130 Pa		
ANGL-651 ANGL-751 ANGL-951	100	強	50	34	430	430	45	15.0 16.5 18.0
			60					
		中	50	15	300	—	36	
			60					
		弱	50	10	240	—	31	
			60					

電動機形式	8極DCブラシレスモーター	絶縁抵抗	10M以上 (500Vメガ)	耐電圧	AC1000V 1分間	絶縁区分	E 種
-------	---------------	------	----------------	-----	-------------	------	-----

風量値はJIS C 9603 チャンバー法による。(140Pa時:最大電力 75W)



静圧-風量 曲線



主要部品一覧表			
品番	部品名	材質	表面処理 色調
1	フード本体	ステンレス	No.4仕上げ相当
		亜鉛めっき鋼板	ポリエステル塗装 表題欄による
2	オイルパネル	ステンレス	No.4仕上げ相当
3	整流板	ステンレス	No.4仕上げ相当
4	ケーシング	亜鉛めっき鋼板	ファンシーグリーン仕上 ブラック
5	モーター	8極DCブラシレスモーターE種	
6	ファン	亜鉛めっき鋼板	ファンシーグリーン仕上:フック(ワッパ)樹脂(ワッパ)
7	スイッチ	リモコン対応ソフトタッチ式スイッチ	【専用調理機器と連動可】 (切、タイマー<3分後切>、弱、中、強、照明)
8	排気口	亜鉛めっき鋼板	逆風防止シャッター付 *付属品
9	オイルバック	亜鉛めっき鋼板	ファンシーグリーン仕上 ブラック
10	電源コード	プラグ付ビニル平形コード0.75mm² 2心	2極差込プラグ
11	照明装置	LED照明	消費電力:6.5W(LED照明1灯、照明用電源)
12	吊り金具	亜鉛めっき鋼板	
13	フード吊り金具	亜鉛めっき鋼板	750間口/900間口のみ使用
14	L形ダクト	亜鉛めっき鋼板	*別売品
15	幕板	ステンレス	No.4仕上げ相当
		亜鉛めっき鋼板	ポリエステル塗装 *別売品

① ② ③ ④ ⑤ ⑥ ⑦ ⑧ ⑨ ⑩ ⑪ ⑫ ⑬ ⑭ ⑮ ⑯ ⑰ ⑱ ⑲ ⑳ ㉑ ㉒ ㉓ ㉔ ㉕ ㉖ ㉗ ㉘ ㉙ ㉚ ㉛ ㉜ ㉝ ㉞ ㉟ ㊱ ㊲ ㊳ ㊴ ㊵ ㊶ ㊷ ㊸ ㊹ ㊺ ㊻ ㊼ ㊽ ㊾ ㊿

(切) (タイマー) (弱) (中) (強) (照明)

スイッチ部詳細 (S = 1 / 1)

付属品

- 座付ねじ(φ5.1×45)-----6本
- 排気口-----1個
- ソフトテブ-----1個
- ブッシュ(600間口のみ)-----2個

760	900	ANGL-951MW	1B9158AU	ミラーホワイト	KA140
		ANGL-951TBK	1B9158AL	テクスチャブラック	KA140
610	750	ANGL-951TW	1B9158AM	テクスチャホワイト	KA140
		ANGL-951S	1B9158Z5	ステンレス No.4仕	KA140
		ANGL-751MW	1B9140AU	ミラーホワイト	KA140
-	600	ANGL-751TBK	1B9140AL	テクスチャブラック	KA140
		ANGL-751TW	1B9140AM	テクスチャホワイト	KA140
		ANGL-751S	1B9140Z5	ステンレス No.4仕	KA140
B寸法	A寸法	ANGL-651MW	1B9139AU	ミラーホワイト	KA140
		ANGL-651TBK	1B9139AL	テクスチャブラック	KA140
		ANGL-651TW	1B9139AM	テクスチャホワイト	KA140
		ANGL-651S	1B9139Z5	ステンレス No.4仕	KA140
		型名	製品コード	色調	区分No.
		作成	2012/ 2/ 9	型名	ANGL-651/751/951
		更新	****/**/*	型名	オリジナル
		-FUJIOH- 富士工業株式会社		図番	1B90117
		三角法 1/10		図名	製品姿図