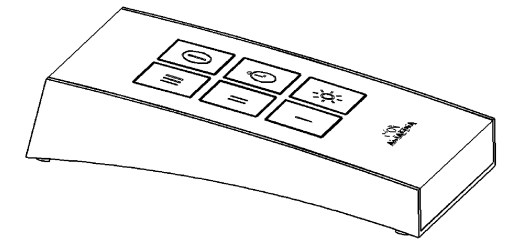
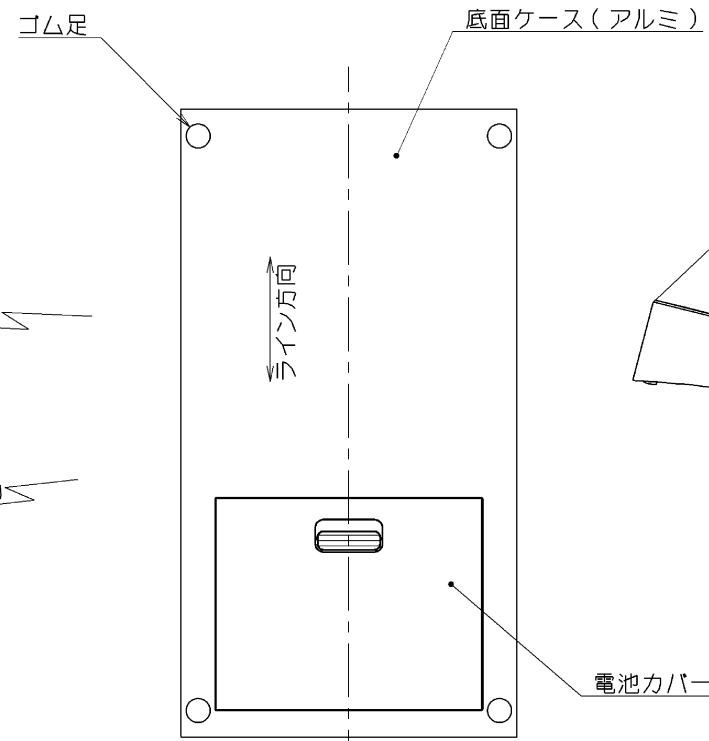
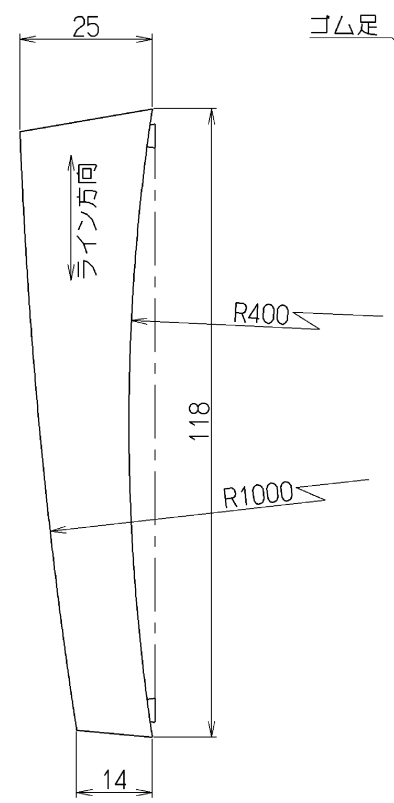
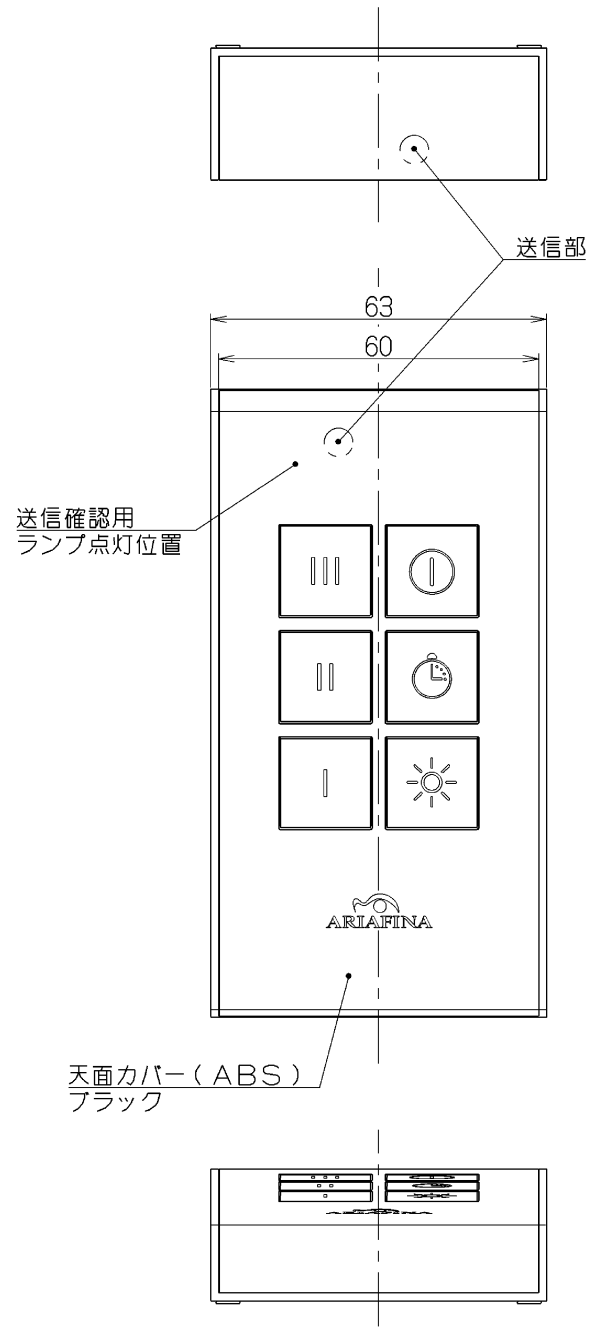


記号	変更履歴	校閲番号	年月日	担当
△	材質変更の処置換	K-Q604	2013-3-14	岡田
△				
△				
△				

— 付属品 —
乾電池(単4マンガン)----- 2個



斜視図

スイッチ仕様

	「強」運転	⊘	運転停止
	「中」運転	🕒	タイマー
	「弱」運転	☀️	照明 入/切

AR-1		109QK500		ブラック+アルミ(HL仕上)		-	
型名		製品コード		色調		区分No.	
承認	照査	設計	製図	変更承認	変更照査	型名	
2013.1.11	2013.1.11	2012.11.15	2012.11.15	2013.3.14	2013.3.14	AR-1	
澤	藤	田	田	澤	藤	オリジナル 別売:リモコン	
						1091647	
富士工業株式会社				三角法		製品姿図	