

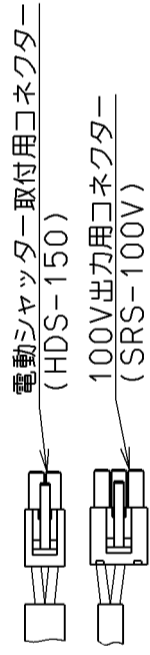
記号	変更履歴	校閲者	年月日担当
△			
△			
△			

ダクトカバー寸法一覧

品番	型名	H寸法
(15)	ALTD-330S	650~900
(16)	ALTD-530S	900~1100

注) 1. 排気方向は上方・後方排気です。(後方排気の場合は別売のL形ダクトを使用)

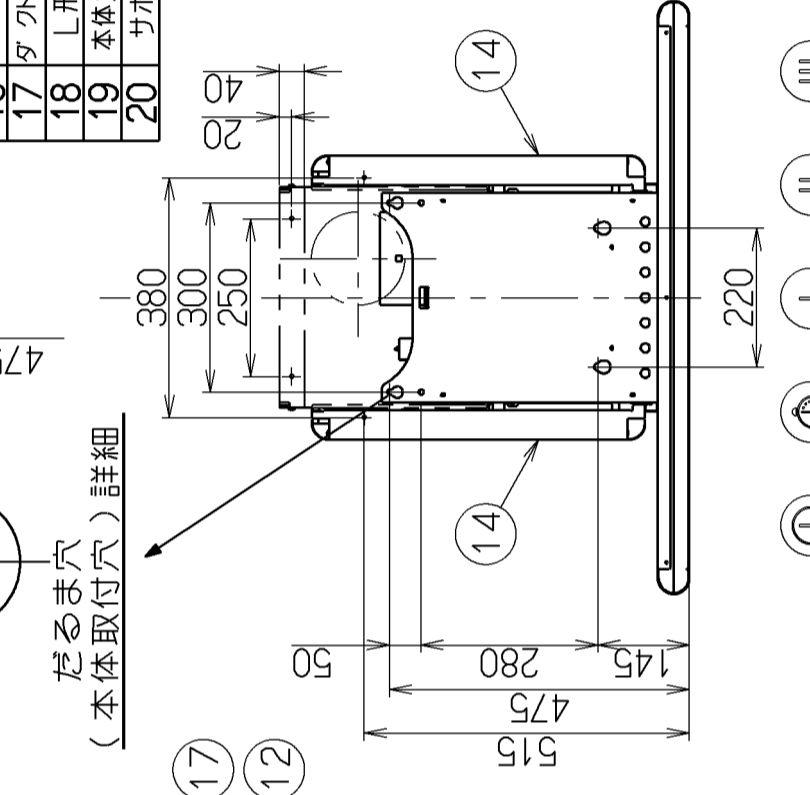
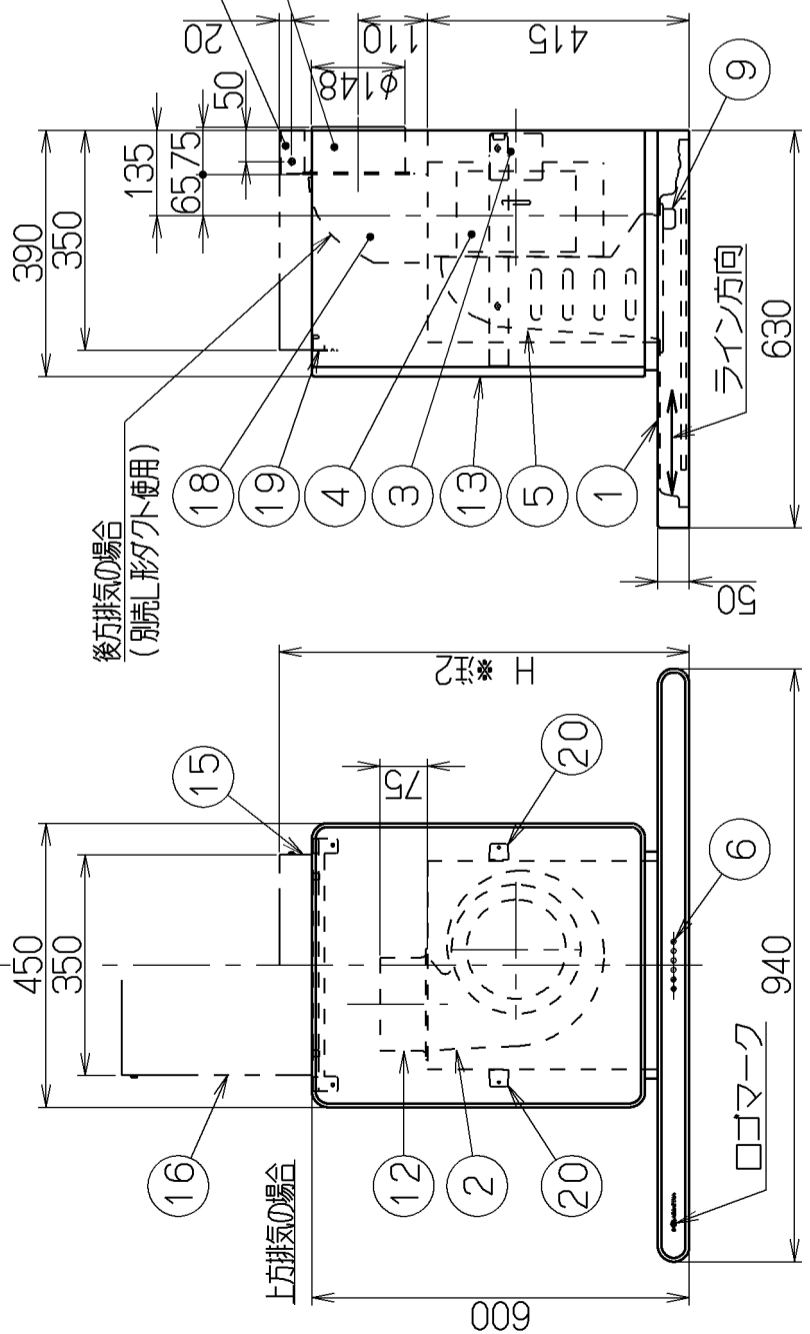
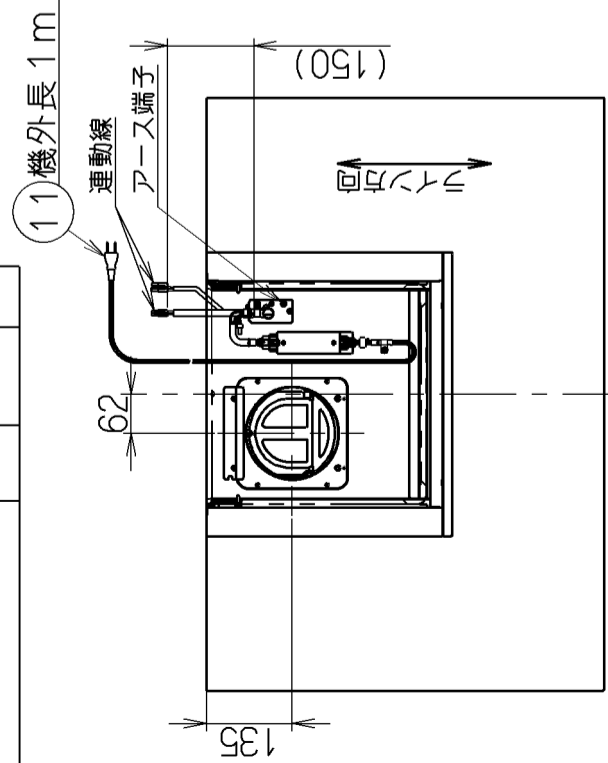
2. ダクトカバーは型名によって寸法が異なります。(ダクトカバー寸法一覧参照のこと)



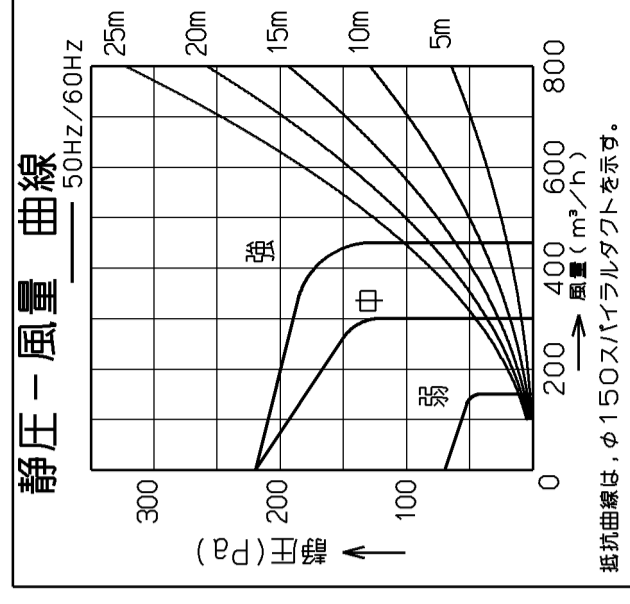
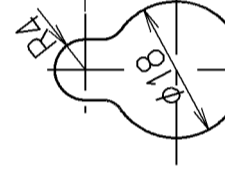
連動線詳細図

付属品  
 座付ねじ(φ5.1×45)-6本  
 フッシュー-2個  
 木ねじ(φ4×16)-2本  
 トラスねじ(M4×6)-8本  
 ソフトテープ-1個

品番	部品名	材質	表面処理	色	備考
1	本体 (一部塗装部品)	ステンレス	No.4仕上相当(一部仕上)		
2	ケーシング	亜鉛めっき鋼板	ポリエステル塗装		表題欄による
3	モーター	亜鉛めっき鋼板	一部ファンシーグリーン仕上		
4	ファン	8極DCブラシレスモーターE種			
5	誘導カートリッジ	亜鉛めっき鋼板	ファンシーグリーン仕上(シロココファン)		
6	スイッチ	切タイマー、弱中強照明	*タイマー、弱中強照明は別売		
7	リモコン受光部	【専用調理機器と連動可】			
8	照明装置	LED照明	消費電力:4.5W(LED照明2灯, 照明用電源)		
9	オイルパッキン	亜鉛めっき鋼板	ファンシーグリーン仕上		フラック
10	整流板	ステンレス	No.4仕上相当		
11	電源コード	プラグ付ビニル平形コード0.75mm <sup>2</sup> 2心	2極差込プラグ		
12	排気口	亜鉛めっき鋼板	逆風防止シャッター付		*付属品
13	前蓋 (一部塗装部品)	ステンレス	No.4仕上相当		*付属品
14	本体カバー(R/L)	ステンレス	ポリエステル塗装		表題欄による
15	ダクトカバー	ステンレス	No.4仕上		*別売部品(ALTD-330S)
16	ダクトカバー吊金具	亜鉛めっき鋼板			*別売部品(ALTD-530S)
17	L形ダクト	ステンレス			*別売部品
18	本体カバー上枠	ステンレス	No.4仕上		*付属品
19	サポート金具	亜鉛めっき鋼板			*付属品
20					



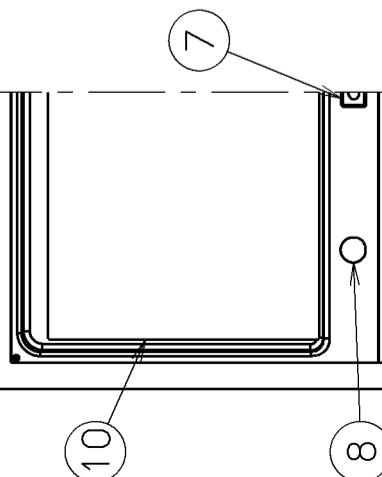
だるま穴 (本体取付穴) 詳細



特性表	型名	定格電圧 (V)	ノッチ	定格周波数 (Hz)	消費電力 (W)		風量 (m³/h)		騒音 (dB)	製品質量 (kg)
					0Pa時	130Pa時	0Pa時	130Pa時		
電機機形式	ALTL-951	100	強	50	40	450	450	42	E種	
			中	60	18	300	—	34		
			弱	50	8	150	—	22		
電動機形式	8極DCブラシレスモーター	絶縁抵抗	10MΩ以上 (500Vメガ)	耐電圧	AC1000V 1分間	絶縁区分	E種			

特性表	型名	色	製品コード
ALTL-951TBK	1B9144AL	別売No.4仕上(一部ファン)	ALTL-951
ALTL-951TW	1B9144AM	別売No.4仕上(一部ファン)	ALTL-951
ALTL-951MW	1B9144AU	別売No.4仕上(一部ファン)	ALTL-951
ALTL-951MBK	1B9144GD	別売No.4仕上(一部ファン)	ALTL-951
		製品コード	区分No.
作成	2012/ 3/ 9	型名	ALTL-951
更新	2012/ 4/ 3	図番	オリジナル
		図番	1B90121
		尺	1/10
		三角法	
		富士工業株式会社	製品姿図

特性表



風量値はJIS C9603 チャンバー法による (150Pa時: 最大電力78W)