

記号	変更履歴	批准番号	年月日	担当
△	ACコード組立変更による書籍	K-Q975	2013-10-1	吉田(智)
△				

給気3P: 100V  
出力用コネクタ  
(SRS-100V用)

特性表

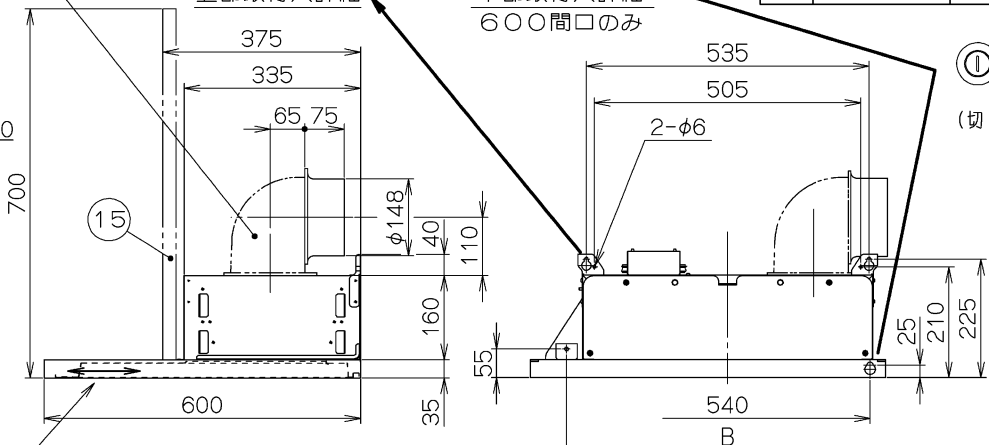
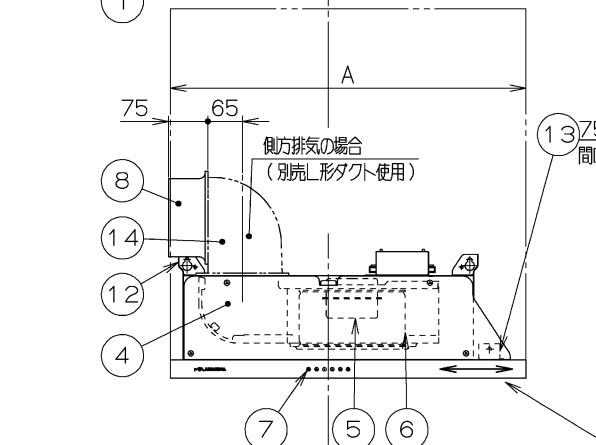
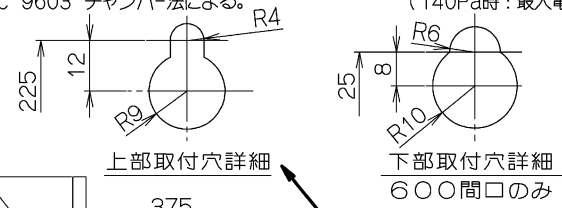
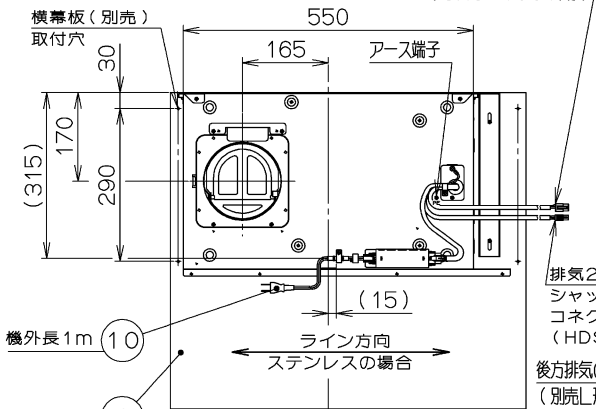
型名	定格電圧 (V)	ノッチ	定格周波数 (Hz)	消費電力 (W) (0Pa時)	風量 (m³/h)		騒音 (dB) (0Pa時)	製品質量 (kg)
					0 Pa	130 Pa		
ANGL-651 ANGL-751 ANGL-951	100	強	50	34	430	430	45	15.0 16.5 18.0
			60					
		中	50	15	300	—	36	
			60					
		弱	50	10	240	—	31	
			60					

電動機形式 8極DCブラシレスモーター 絶縁抵抗 10MΩ以上 (500Vメガー) 耐電圧 AC1000V 1分間 絶縁区分 E種

風量値はJIS C 9603 チャンパ法による。(140Pa時: 最大電力 75W)

主要部品一覧表

品番	部品名	材質	表面処理	色調
1	フード本体	ステンレス	No.4仕上げ相当	
2	オイルパネル	亜鉛めっき鋼板	ポリエステル塗装	表題欄による
3	整流板	ステンレス	No.4仕上げ相当	
4	ケーシング	亜鉛めっき鋼板	ファンシーグリーン仕上	ブラック
5	モーター	8極DCブラシレスモーターE種		
6	ファン	亜鉛めっき鋼板	ファンシーグリーン仕上: フラック(ワタリ種除菌抗菌)	
7	スイッチ	リモコン対応ソフトタッチ式スイッチ 【専用調理機器と連動可】 (切、タイマー<3分後切>、弱、中、強、照明)		
8	排気口	亜鉛めっき鋼板	逆風防止シャッター付	*付属品
9	オイルバック	亜鉛めっき鋼板	ファンシーグリーン仕上	ブラック
10	電源コード	プラグ付ビニル扁平コード0.75mm²2心 2極差込プラグ		
11	照明装置	LED照明 消費電力: 6.5W(LED照明1灯、照明用電源)		
12	吊り金具	亜鉛めっき鋼板		
13	フード吊り金具	亜鉛めっき鋼板 750間口/900間口のみ使用		
14	L形ダクト	亜鉛めっき鋼板 *別売品		
15	幕板	ステンレス	No.4仕上げ相当	*別売品
		亜鉛めっき鋼板	ポリエステル塗装	



① ② ③ ④ ⑤ ⑥ ⑦ ⑧ ⑨ ⑩ ⑪ ⑫ ⑬ ⑭ ⑮

(切) (タイマー) (弱) (中) (強) (照明)

スイッチ部詳細 (S = 1 / 1)

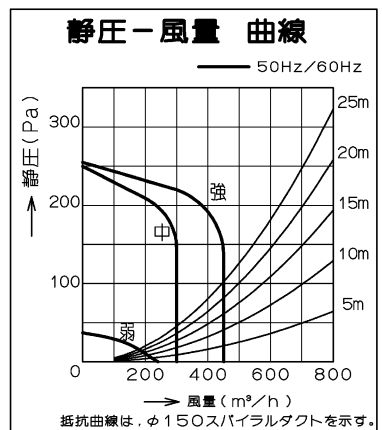
付 属 品

座付ねじ(φ5.1×45)-----6本

排気口-----1個

ソフトテープ-----1個

プッシュ(600間口のみ)-----2個



型名	製品コード	色調	区分No.
ANGL-951MW	1B9158AU	ミラホワイト	KA140
ANGL-951TBK	1B9158AL	テクスチャブラック	KA140
ANGL-951TW	1B9158AM	テクスチャホワイト	KA140
ANGL-951S	1B9158Z5	ステンレス No.4仕上	KA140
ANGL-751MW	1B9140AU	ミラホワイト	KA140
ANGL-751TBK	1B9140AL	テクスチャブラック	KA140
ANGL-751TW	1B9140AM	テクスチャホワイト	KA140
ANGL-751S	1B9140Z5	ステンレス No.4仕上	KA140
ANGL-651MW	1B9139AU	ミラホワイト	KA140
ANGL-651TBK	1B9139AL	テクスチャブラック	KA140
ANGL-651TW	1B9139AM	テクスチャホワイト	KA140
ANGL-651S	1B9139Z5	ステンレス No.4仕上	KA140

承認	照査	設計	製図	変更承認	変更照査	型名
黒	山	瀧	瀧	大瀧	瀬間	ANGL-651/751/951
2012.2.9	2012.2.9	2012.2.8	2012.2.8	2012/12/03	2012/12/03	オリジナル
澤	本	脇	脇			1B90117

-FUJIOH- 富士工業株式会社 三角法 尺度 1/10 製品姿図 A