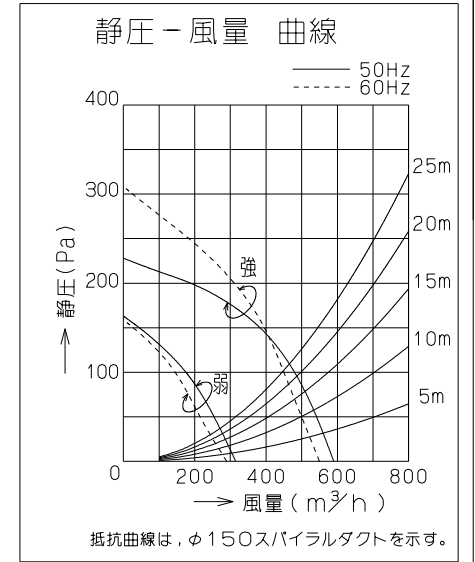
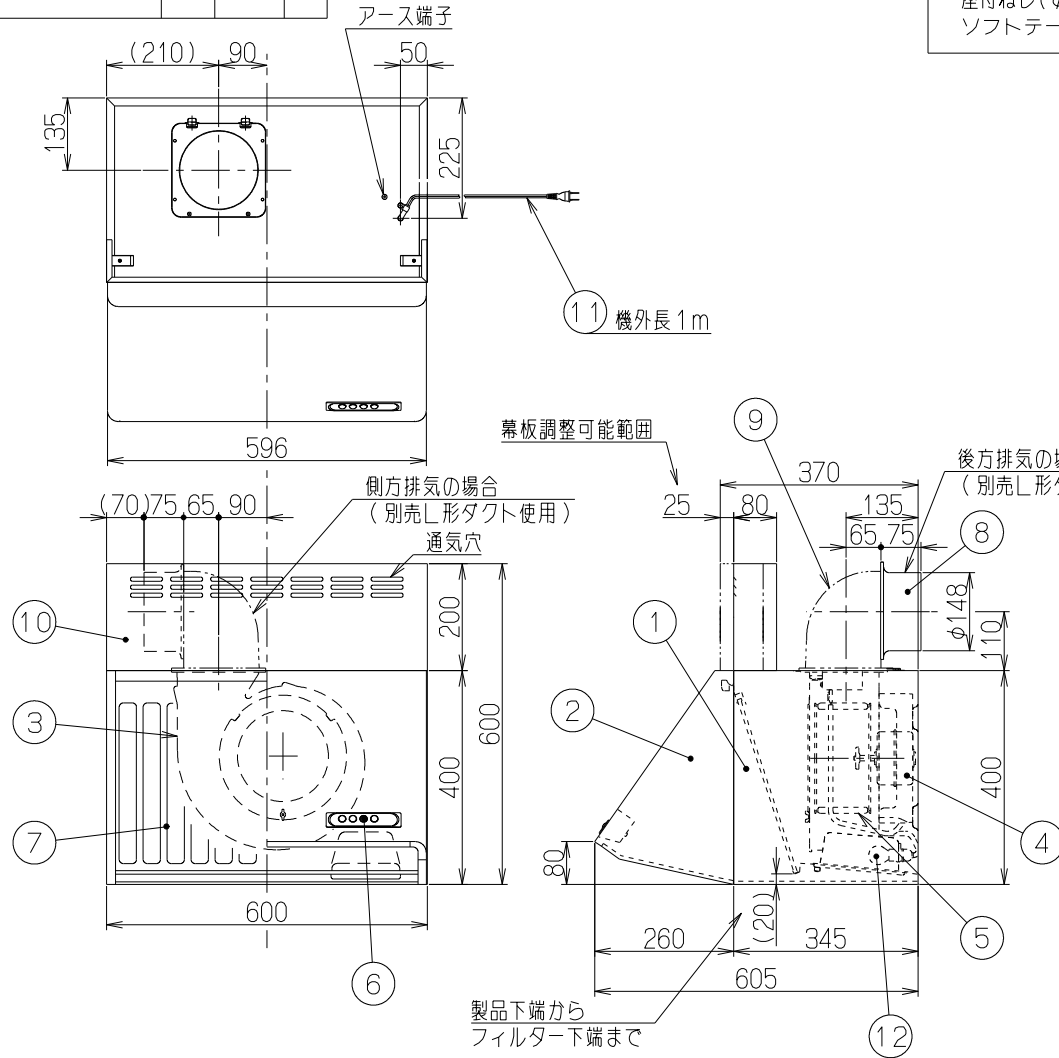
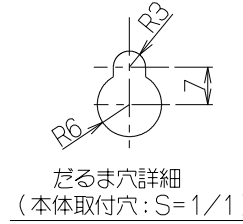


記号	変更履歴	仕様番号	年月日	担当
△				
△				
△				

— 付属品 —
 木ねじ(φ4.5×45)---2本
 座付ねじ(φ5.1×45)---4本
 ソフトテープ-----1本

品番	部品名	材質	表面処理	色調
1	本体	亜鉛めっき鋼板(注1)	ポリエステル塗装	表題欄による
2	前板	亜鉛めっき鋼板(注1)	ポリエステル塗装	表題欄による
3	ケーシング	亜鉛めっき鋼板		
4	モーター	4極コンデンサー誘導電動機	E種	
5	ファン	亜鉛めっき鋼板(シロッコファン)		
6	スイッチ	押しボタン式スイッチ(切、弱、強、照明)		
7	フィルター	ガルバリウム鋼板製アクリルフィルタ1層(両面親水性コート クリアー)		
8	排気口	亜鉛めっき鋼板	逆風防止シャッター付	
9	L形ダクト	亜鉛めっき鋼板		*別売品
10	幕板	カラー鋼板	*付属品	表題欄による
11	電源コード	プラグ付きビニル平形コード0.75mm ² 2心 2極差込プラグ		
12	照明装置	ミニ電球 1ヶ付(定格100V 40W 口金:E17)		

(注1) 材質は亜鉛めっき鋼板またはカラー鋼板のいずれかとする。
 材質がカラー鋼板の場合は製品の色調にかかわらず本体の天板は黒色とする。



特性表

型名	定格電圧 (V)	ノッチ	定格周波数 (Hz)	消費電力 (W)	風量 (m ³ /h)		騒音 (dB)	製品質量 (kg)
			0 Pa	100 Pa				
BDA-3HL-AP601	100	強	50	101	590	480	42	13
			60	111	550	450	40	
		弱	50	45	315	—	29	
			60	45	290	—	27	

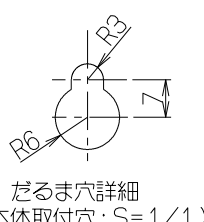
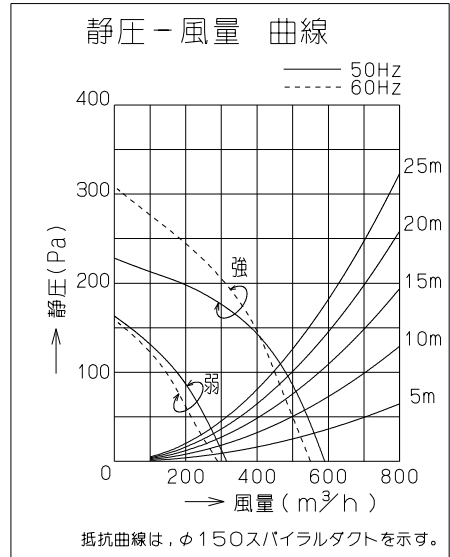
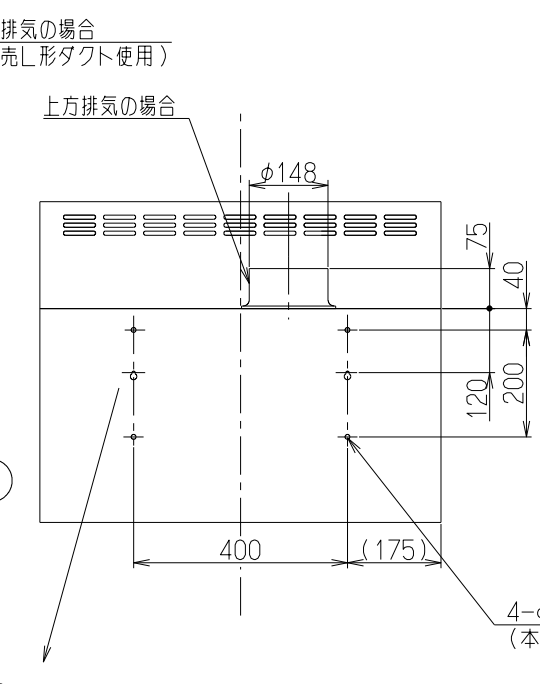
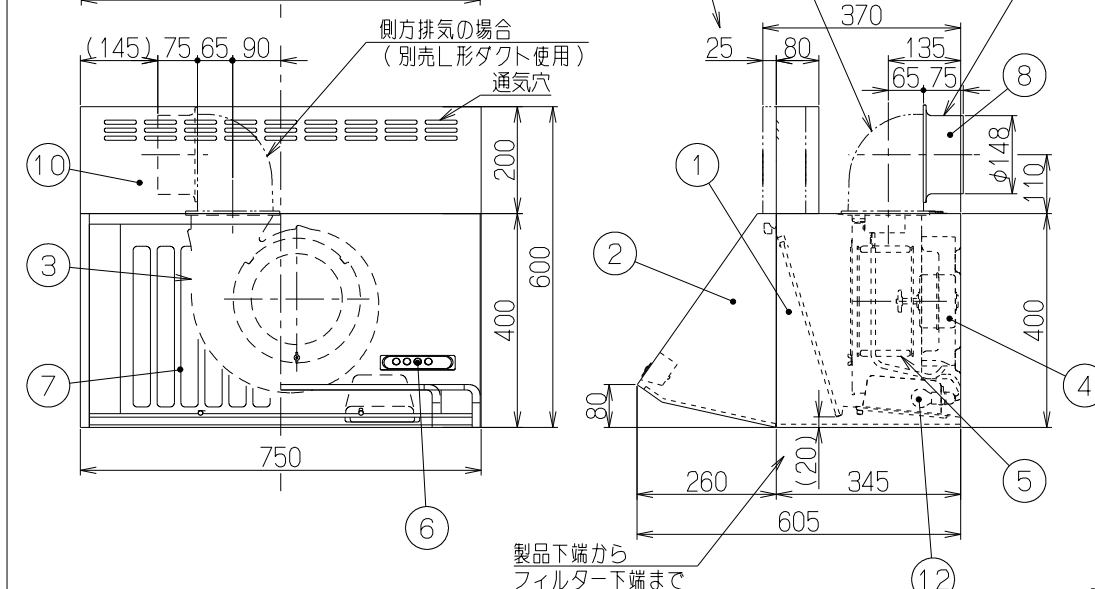
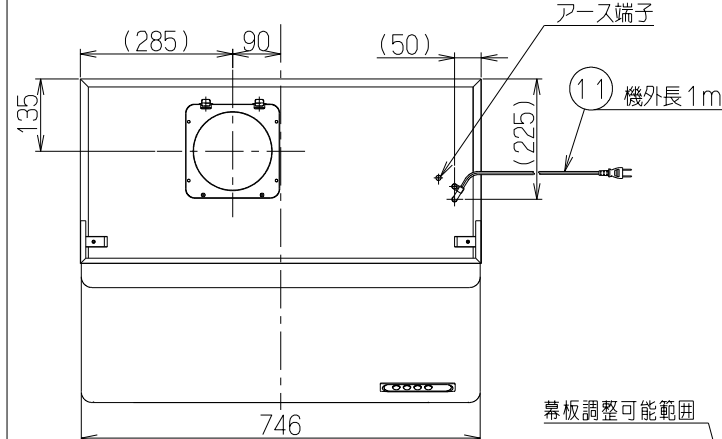
電動機形式	4極コンデンサー誘導電動機	絶縁抵抗	10MΩ以上 (500Vメガー)	耐電圧	AC1000V 1分間	絶縁区分	E種
-------	---------------	------	------------------	-----	-------------	------	----

風量値はJIS C9603 チャンバー法による

BDA-3HL-AP601SI	169GC7AA	シルバーメタリック(Sメタリック)	KA132
BDA-3HL-AP601BK	169GC7SW	ブラック(ブラックFJ)	KA132
BDA-3HL-AP601W	169GC7XP	ホワイト(C-202)	KA132
型名	製品コード	色調	区分No.
作成	BDA-3HL-AP601		型名
更新	富士工業株式会社		富士工業オリジナル
****/**/**			図番
-FUJIOH-			1690864
富士工業株式会社			製品姿図

記号	変更履歴	仕様番号	年月日	担当
△				
△				

— 付属品 —
 木ねじ(φ4.5×45)---2本
 座付ねじ(φ5.1×45)---4本
 ソフトテープ-----1本



品番	部品名	材質	表面処理	色調
1	本体	亜鉛めっき鋼板(注1)	ポリエステル塗装	表題欄による
2	前板	亜鉛めっき鋼板(注1)	ポリエステル塗装	表題欄による
3	ケーシング	亜鉛めっき鋼板		
4	モーター	4極コンデンサー誘導電動機	E種	
5	ファン	亜鉛めっき鋼板(シロッコファン)		
6	スイッチ	押しボタン式スイッチ(切、弱、強、照明)		
7	フィルター	カルバリウム鋼板製アクアスリットフィルタ1層(両面親水性コート クリアー)		
8	排気口	亜鉛めっき鋼板	逆風防止シャッター付	
9	L形ダクト	亜鉛めっき鋼板		*別売品
10	幕板	カラー鋼板	*付属品	表題欄による
11	電源コード	プラグ付きビニル平形コード0.75mm² 2心 2極差込プラグ		
12	照明装置	ミニ電球 1ケ付(定格100V 40W 口金:E17)		

(注1) 材質は亜鉛めっき鋼板またはカラー鋼板のいずれかとする。
 材質がカラー鋼板の場合は製品の色調にかかわらず本体の天板は黒色とする。

特性表

型名	定格電圧 (V)	ノッチ	定格周波数 (Hz)	消費電力 (W)	風量 (m³/h)		騒音 (dB)	製品質量 (kg)
					0 Pa	100 Pa		
BDA-3HL-AP7517	100	強	50	101	590	480	42	14
			60	111	550	450	40	
		弱	50	45	315	—	29	
			60	45	290	—	27	

電動機形式	4極コンデンサー誘導電動機	絶縁抵抗	10MΩ以上 (500Vメガー)	耐電圧	AC1000V 1分間	絶縁区分	E種
-------	---------------	------	------------------	-----	-------------	------	----

風量値はJIS C9603 チャンバー法による

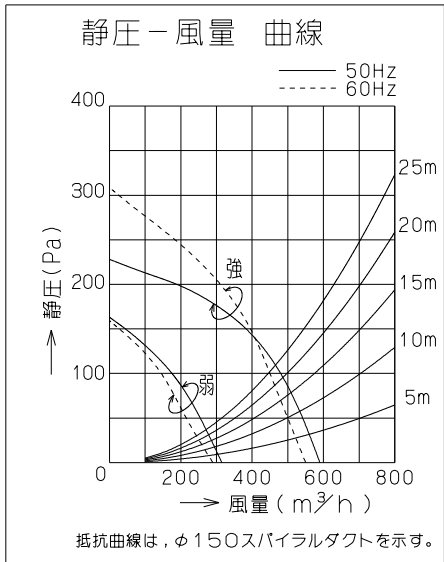
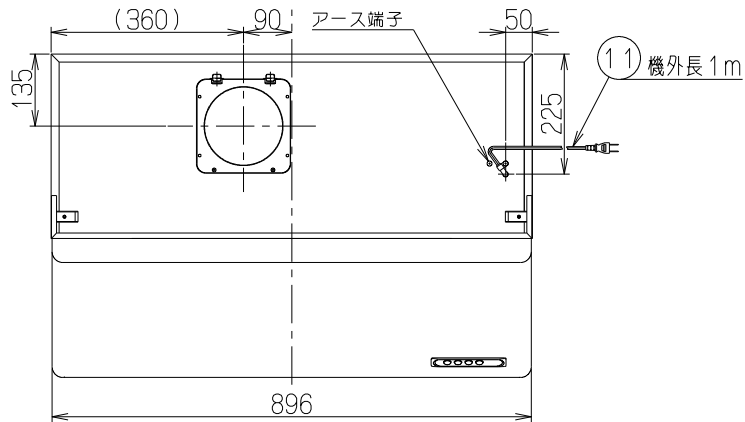
BDA-3HL-AP751SI	169GC8AA	シルバーメタリック(Sメタリック)	KA132
BDA-3HL-AP751BK	169GC8SW	ブラック(ブラックFJ)	KA132
BDA-3HL-AP751W	169GC8XP	ホワイト(C-202)	KA132
型名	製品コード	色調	区分No.

作成	更新	****/**/**	型名	BDA-3HL-AP751
			型名	フジテックオリジナル
			型番	1690865
			型名	製品姿図

-FUJIOH- 富士工業株式会社 三角法 1/10

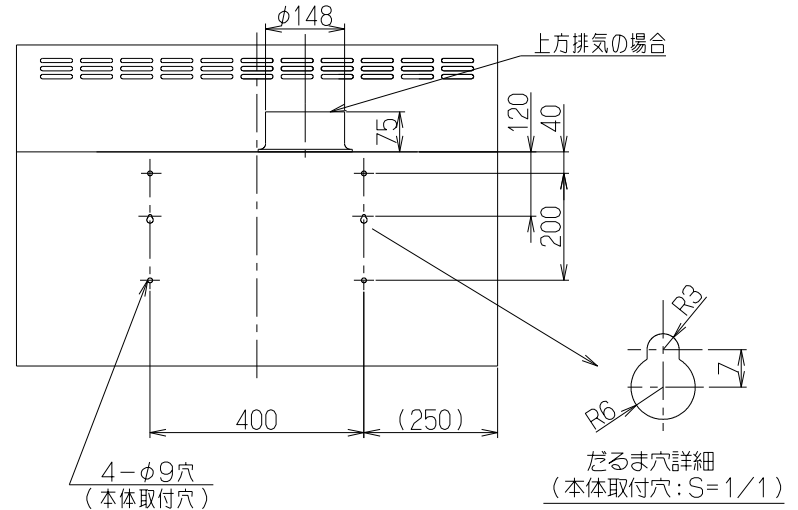
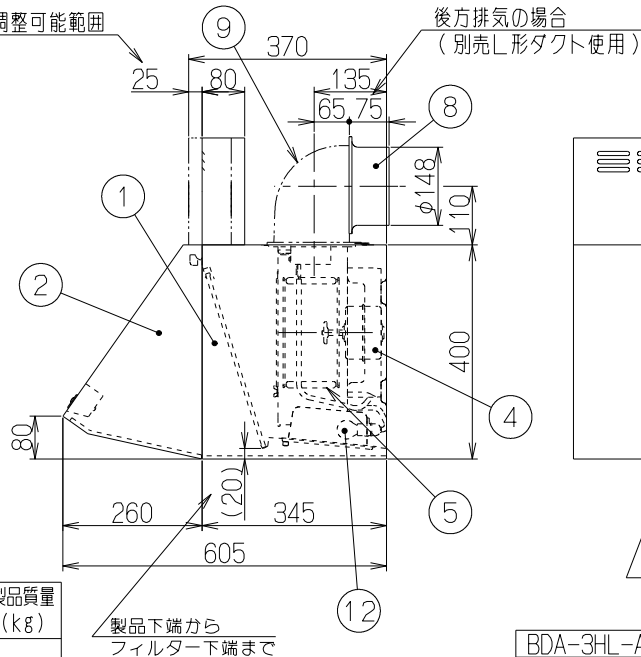
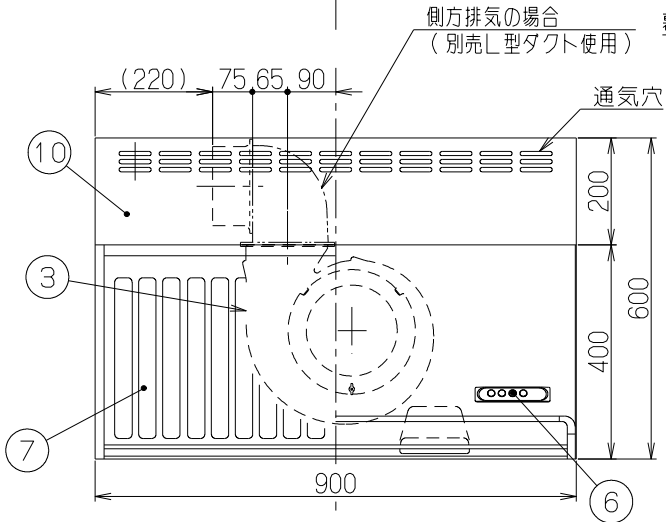
記号	変更履歴	技種番号	年月日	担当
△				
△				
△				

— 付属品 —
 木ねじ(φ4.5x45)---2本
 座付ねじ(φ5.1x45)---4本
 ソフトテープ-----1本



品番	部品名	材質	表面処理	色調
1	本体	亜鉛めっき鋼板(注1)	ポリエステル塗装	表題欄による
2	前板	亜鉛めっき鋼板(注1)	ポリエステル塗装	表題欄による
3	ケーシング	亜鉛めっき鋼板		
4	モーター	4極コンデンサー誘導電動機	E種	
5	ファン	亜鉛めっき鋼板(シロココファン)		
6	スイッチ	押しボタン式スイッチ(切、弱、強、照明)		
7	フィルター	ガルバリウム鋼板製アクリルスリットフィルタ1層(両面親水性コート クリアー)		
8	排気口	亜鉛めっき鋼板	逆風防止シャッター付	
9	L形ダクト	亜鉛めっき鋼板		*別売品
10	幕板	カラー鋼板	*付属品	表題欄による
11	電源コード	プラグ付きビニル平形コード0.75mm² 2心 2極差込プラグ		
12	照明装置	ミニ電球 1ヶ付(定格100V 40W 口金:E17)		

(注1) 材質は亜鉛めっき鋼板またはカラー鋼板のいずれかとする。
 材質がカラー鋼板の場合は製品の色調にかかわらず本体の天板は黒色とする。



特性表

型名	定格電圧 (V)	ノッチ	定格周波数 (Hz)	消費電力 (W)	風量 (m³/h)	騒音 (dB)	製品質量 (kg)
BDA-3HL-AP901	100	強	50	101	590	480	42
			60	111	550	450	40
		弱	50	45	315	—	29
			60	45	290	—	27

電動機形式	4極コンデンサー誘導電動機	絶縁抵抗	10MΩ以上 (500Vメガー)	耐電圧	AC1000V 1分間	絶縁区分	E種
-------	---------------	------	------------------	-----	-------------	------	----

風量値はJIS C9603 チャンバー法による

BDA-3HL-AP901SI	169GC9AA	シルバーメタリック(Sメタリック)	KA132
BDA-3HL-AP901BK	169GC9SW	ブラック(ブラックFJ)	KA132
BDA-3HL-AP901W	169GC9XP	ホワイト(C-202)	KA132
型名	製品コード	色調	区分No.

作成	更新	*** / ** / **	型名	BDA-3HL-AP901
			図番	フジテックオリジナル
			図名	1690866
-FUJIOH- 富士工業株式会社		三角法	尺	1/10
				製品姿図