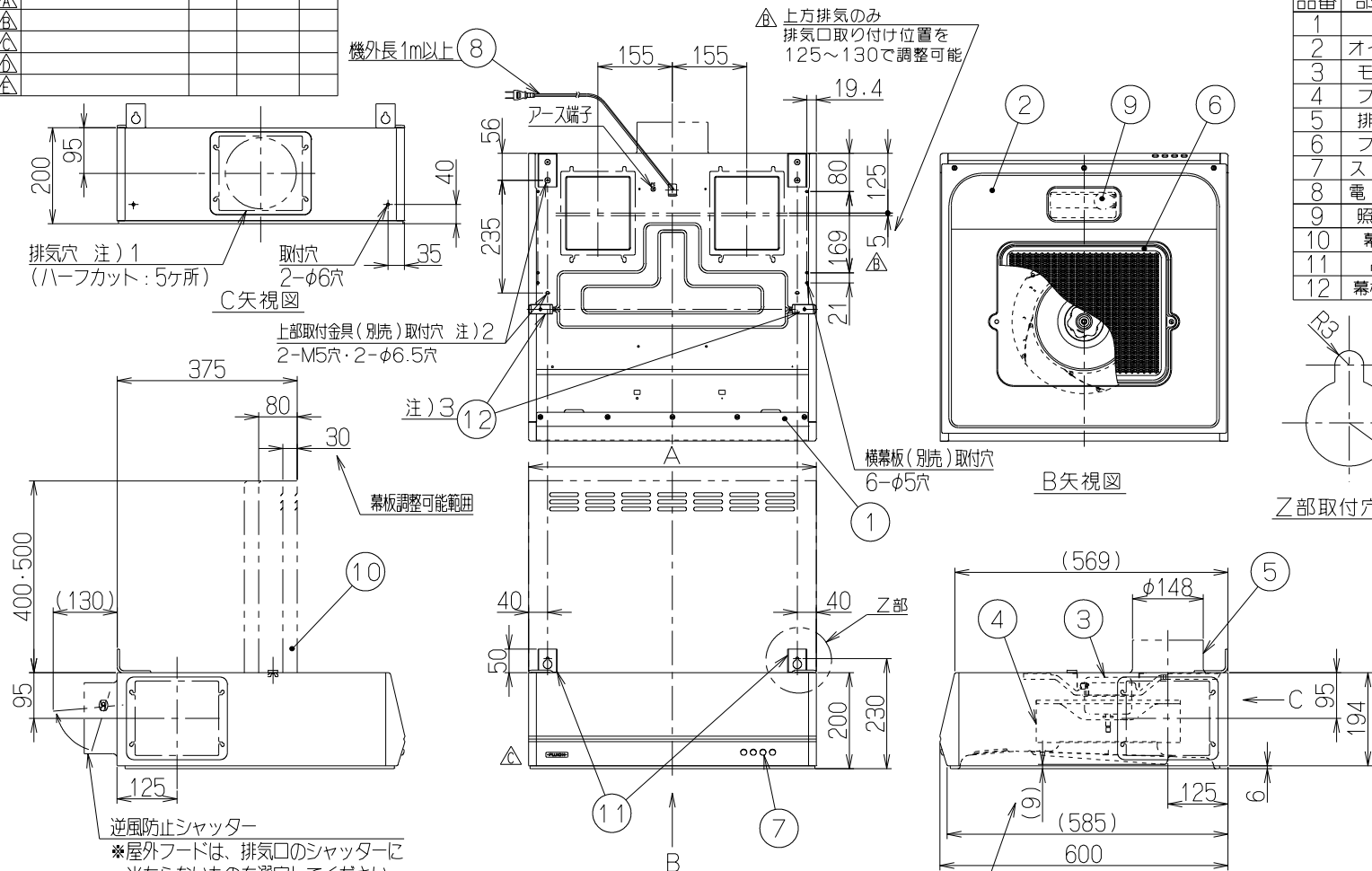
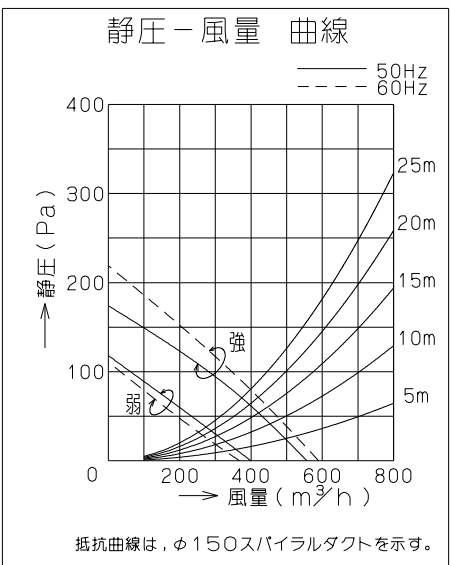
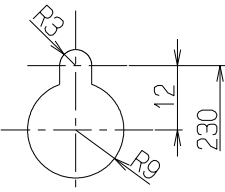


記号	変更履歴	仕様番号	年月日	担当
△				
△				
△				
△				



主要部品一欄表				
品番	部品名	材質	表面処理	色調
1	フード	亜鉛めっき鋼板	ポリエステル塗装	表題欄による
2	オイルパネル	亜鉛めっき鋼板	ポリエステル塗装	ブラック色
3	モーター	4極コンデンサ誘導電動機E種		
4	ファン	亜鉛めっき鋼板(ターボファン)		
5	排気口	亜鉛めっき鋼板 逆風防止シャッター付 φ150		*付属品
6	フィルター	亜鉛めっき鋼板 ポリエステル塗装		ブラック色
7	スイッチ	押しボタン式(切、弱、強、照明)		
8	電源コード	プラグ付ビニル平型コード0.75mm ² ・2心		
9	照明装置	ミニ電球 1ヶ付(100V 40W 口金:E17)		
10	幕板	亜鉛めっき鋼板/カーボン		別売部品 表題欄による
11	吊り金具	亜鉛めっき鋼板		*付属品
12	幕板取付金具	亜鉛めっき鋼板		*付属品



- 注) 1. 排気穴はハーフカットとし、施工時に打ち抜いて使用します。
 2. この製品は壁面取付が標準です。上部取付の場合は別売の取付金具が必要です。
 3. 幕板を使用しない場合、(12)幕板取付金具の取付は不要です。

形名	定格電圧 (V)	ノッチ	定格周波数 (Hz)	消費電力 (W)	風量 (m ³ /h) 0 Pa 70 Pa	騒音 (dB[A])	製品質量 (kg)
BFR-1E-601 BFR-1E-751	100	強	50 60	72 86	560 375 590 425	47 49	10.5
		弱	50 60	44 47	400 370	38 36	12.5

風量値はJIS C9603 チャンバー法による

- 付属品
- 座付ねじ (φ5.1x45) --- 4個
 - 排気口 --- 1個
 - 排気口取付金具 --- 2個
 - ワッシャー(外径φ18) --- 4個
 - 蝶ナット(M4) --- 4個
 - ソフトテープ --- 2個
 - 幕板取付金具 --- 2個
 - 吊り金具 --- 2個
 - 蝶ねじ(M4) --- 2個

750	BFR-1E-751SI	119D22AA	シルバーメタリック(Sメタリック色)	KA132
	BFR-1E-751BK	119D22SW	ブラック(ブラックFJ色)	KA132
	BFR-1E-751W	119D22XP	ホワイト(C-202色)	KA132
	BFR-1E-601SI	119D21AA	シルバーメタリック(Sメタリック色)	KA132
600	BFR-1E-601BK	119D21SW	ブラック(ブラックFJ色)	KA132
	BFR-1E-601W	119D21XP	ホワイト(C-202色)	KA132
型名 製品コード 色調				区分No.
A寸法	作成	2010/12/ 8		型名 BFR-1E-601/751
	更新	****/**/**		型名 オリジナル
	-FUJIOH- 富士工業株式会社			図番 1190232
三角法 1/10				製品姿図