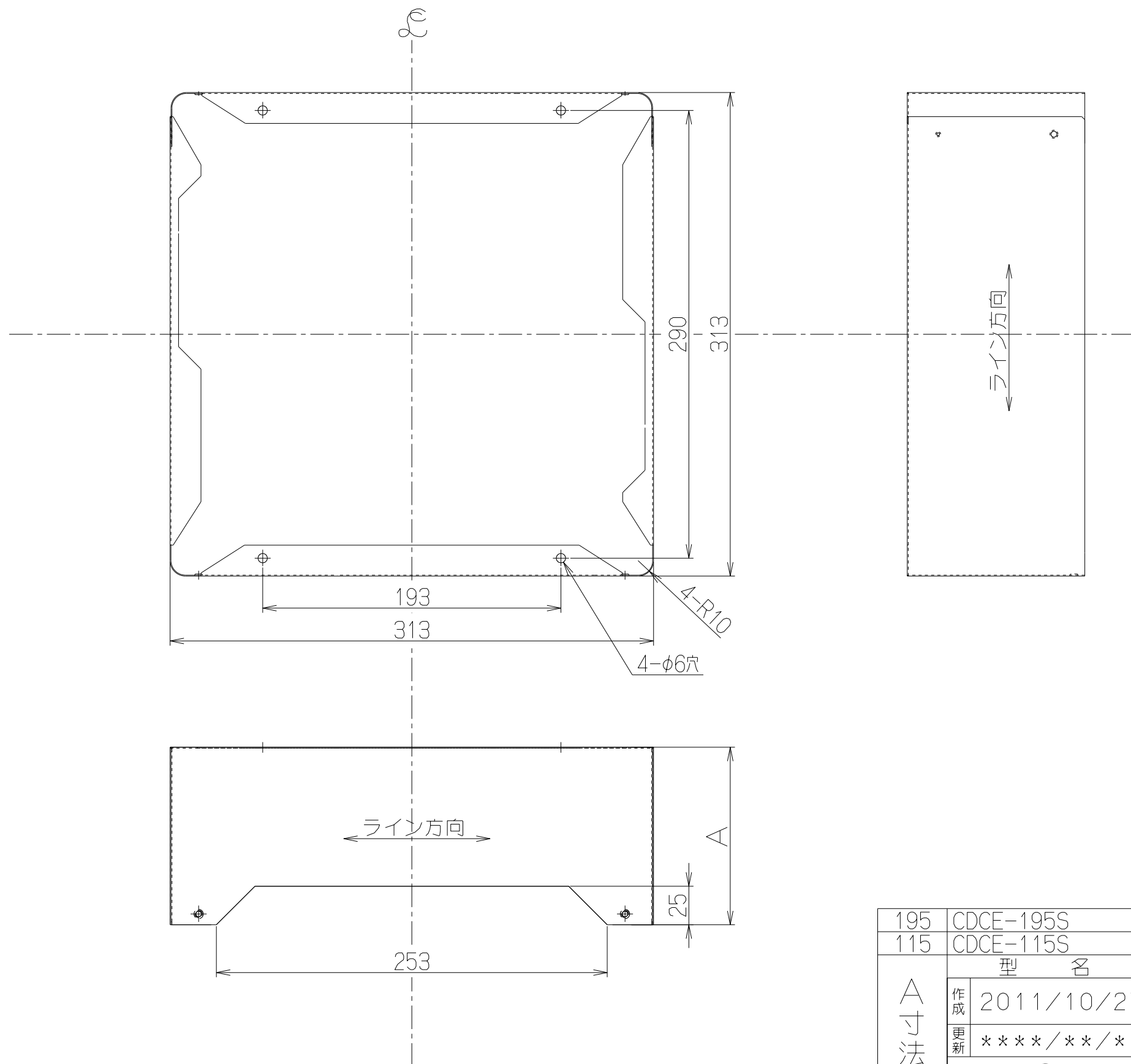


記号	変更履歴	技連番号	年月日	担当
△				
△				
△				
△				
△				



付属品

座付ねじ(φ5×25).....4本

195	CDCE-195S	109NE5Z5	ステンレス No.4仕上		—
115	CDCE-115S	109NE4Z5	ステンレス No.4仕上		—
	型名	製品コード	色調		区分No.
A 寸 法	作成	2011/10/27		型名	CDCE-115/195
	更新	****/**/**		図番	1091504
	-FUJIOH- 富士工業株式会社		三角法	尺 1/3	図名