

| 記号 | 変更履歴 | 技連番号 | 年月日 | 担当 |
|----|------|------|-----|----|
| △ | | | | |
| △ | | | | |
| △ | | | | |

付属品

| | |
|---------------|----|
| 座付ねじ(φ5.1×45) | 4本 |
| +トラスねじ(M5×12) | 2本 |
| 引掛ねじ(M5×12) | 2本 |
| +トラスねじ(M4×10) | 2本 |
| 木ねじ(φ4.1×13) | 6本 |
| 低頭ねじ(M4×8) | 4本 |
| 低頭ねじ(M4×16) | 2本 |
| モバねじ(M4×8) | 2本 |
| ソフトテーパー | 1本 |
| アルミテーパー | 1本 |
| 排気アダプター | 1個 |
| 排気アダプター固定金具 | 1個 |

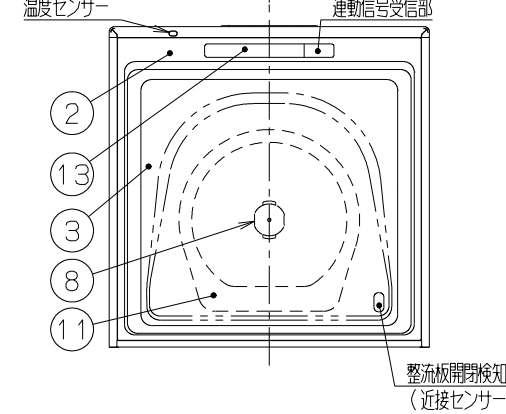
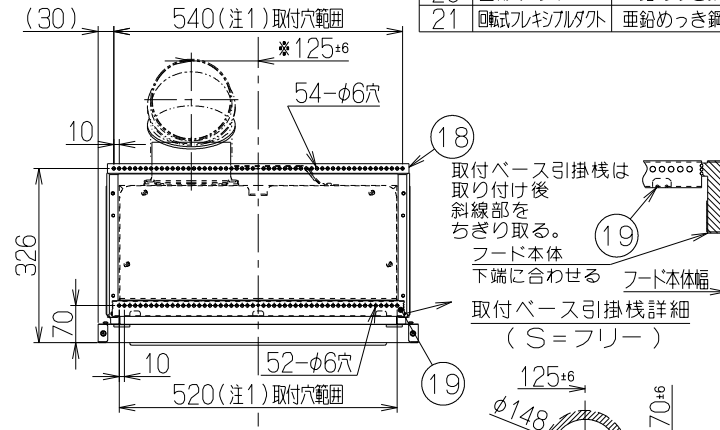
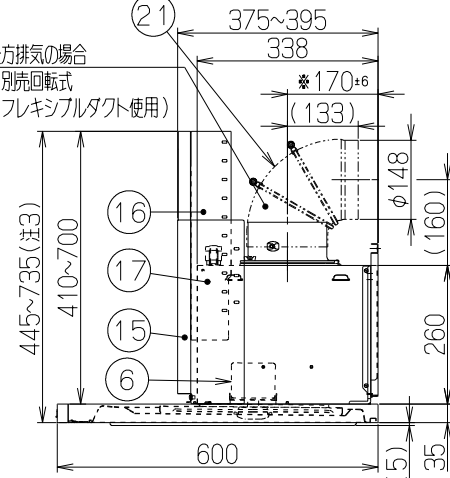
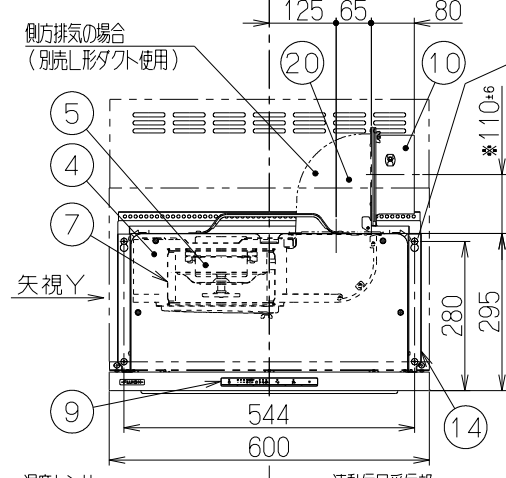
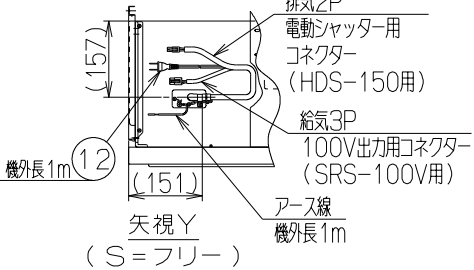
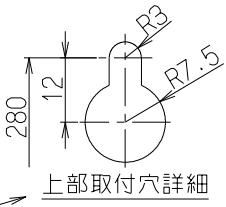
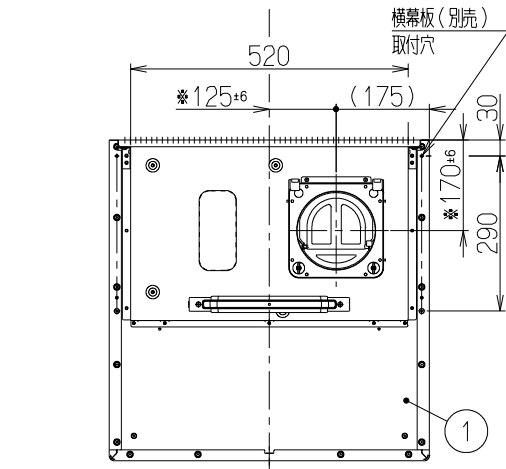
特性表

| 型名 | 定格電圧 (V) | ノッチ | 定格周波数 (Hz) | 消費電力 (W) | | 風量 (m³/h) | | 騒音 (dB) | 製品質量 (kg) |
|----------------|----------|-----|------------|----------|---------|-----------|---------|---------|-----------|
| | | | | (OPa) | (100Pa) | 0-100Pa | 0-100Pa | | |
| CLR-ECS-RP602R | 100 | 強 | 50 | 67 | — | 420 | 47 | 23 | |
| | | | 60 | | | | | | |
| | | | 中 | 50 | 30 | 300 | — | | 40 |
| | | | | 60 | | | | | |
| | | | 弱 | 50 | 18 | 210 | — | | 35 |
| | | | | 60 | | | | | |
| 常時 | 50 | 11 | 160 | — | 30 | | | | |
| | | | 60 | | | | | | |

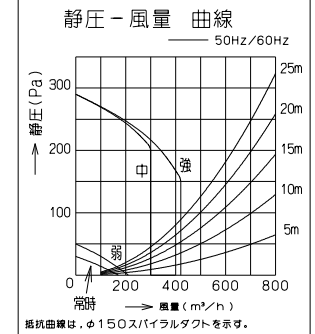
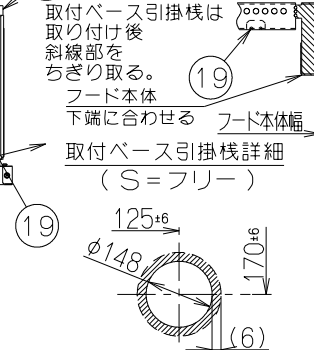
電動機形式 8極DCブラシレスモーター 絶縁抵抗 10MΩ以上 (500Vメガ-) 耐電圧 AC1000V 1分間 絶縁区分 E 種
風量値はJIS C 9603 チャンバー法による。(150Pa時: 最大電力 105W)

主要部品一覧表

| 品番 | 部品名 | 材質 | 表面処理 | 色調 |
|----|-------------|-------------------|---|---------------|
| 1 | フード本体 | 亜鉛めっき鋼板 | ポリエステル塗装 | 表題欄による |
| 2 | オイルパネル | 亜鉛めっき鋼板 | フッ素塗装 | 表題欄による |
| 3 | 整流板 | 亜鉛めっき鋼板 | — | — |
| 4 | ケーシング | 亜鉛めっき鋼板 | — | — |
| 5 | モーター(ファン用) | 8極DCブラシレスモーター | — | E種 |
| 6 | モーター(ティスク用) | 8極DCブラシレスモーター | — | E種 |
| 7 | ファン | 亜鉛めっき鋼板 | (シロココファン) | — |
| 8 | ティスク | ステンレス | 両面親水性塗装: クリアー (ワンタッチ着脱) | — |
| 9 | スイッチ | リモコン対応ソフトタッチ式スイッチ | 【専用調理機器と連動可】 (籾入れ/調理/中/強/オート/クル/タイマ-[3:15:30]/おけし/お湯/お湯/お湯) | — |
| 10 | 排気口 | 亜鉛めっき鋼板 | 可動式: 逆風防止シャッター付 | *付属品 |
| 11 | オイルガード | 亜鉛めっき鋼板 | フッ素塗装 | 表題欄による |
| 12 | 電源コード | プラグ付ビニル平形コード | φ0.75mm² 2心 2極差込プラグ | — |
| 13 | 照明装置 | LED照明 | 消費電力: 3.5W 昼白色 (LED照明1灯、照明用電源) | — |
| 14 | 吊り金具 | 亜鉛めっき鋼板 | — | — |
| 15 | 幕板 | — | — | — |
| 16 | 調整目隠し板上R/L | カラー鋼板 | — | *付属品 表題欄による |
| 17 | 調整目隠し板下R/L | — | — | — |
| 18 | 取付ベース | 亜鉛めっき鋼板 | — | *付属品 |
| 19 | 取付ベース引掛棧 | 亜鉛めっき鋼板 | — | *付属品 |
| 20 | L形ダクト | 亜鉛めっき鋼板 | — | *別売品 |
| 21 | 回転式フキギアルダクト | 亜鉛めっき鋼板 | — | *別売品 (TFD-15) |



注) 1. 取付ベース・取付ベース引掛棧の取り付けは、ねじとねじの間隔を450mm以上離して取り付けてください。(取付推奨範囲)
 2. *部寸法は排気口取付位置の可動範囲です。可動範囲は排気口可動範囲図の斜線部分になるためご注意ください。
 3. 側方排気、後方排気時は、製品高さ600mm以上の対応となります。ただし後方排気時に別売電動シャッターを使用される場合は製品高さ650mm以上の対応となります。
 △4. 排気アダプターは使用しない場合があります。



| | | | |
|--------------------------|------------|--------------------|----------------|
| CLR-ECS-RP602RSI | 139E33AA | シルバーメタリック(S×メタリック) | KA140 |
| 型名 | 製品コード | 色調 | 区分No. |
| 作成 | 2020/07/20 | 型名 | CLR-ECS-RP602R |
| 更新 | ****/**/** | 型番 | オリジナル 石排気 |
| | | 図番 | 1390607 |
| -FUJIOH- 富士工業株式会社 | | 三角法 | 1/10 |
| | | | 製品姿図 |

| 記号 | 変更履歴 | 仕様番号 | 年月日 | 担当 |
|----|------|------|-----|----|
| △ | | | | |
| △ | | | | |
| △ | | | | |

付属品

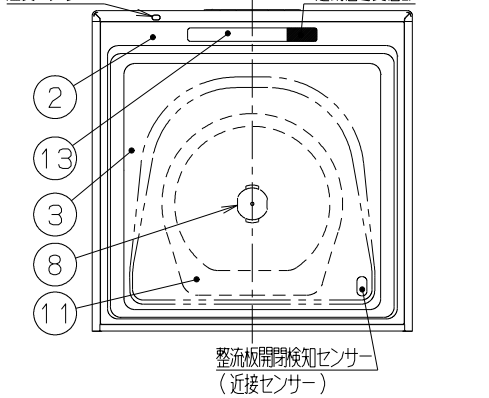
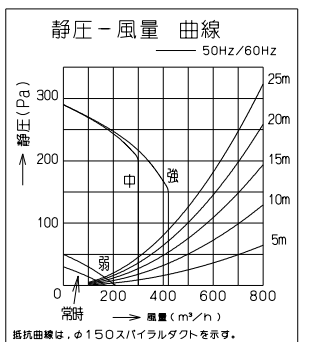
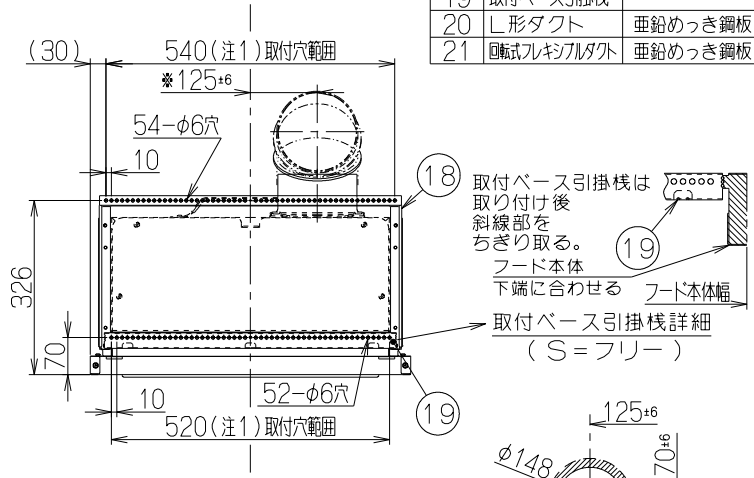
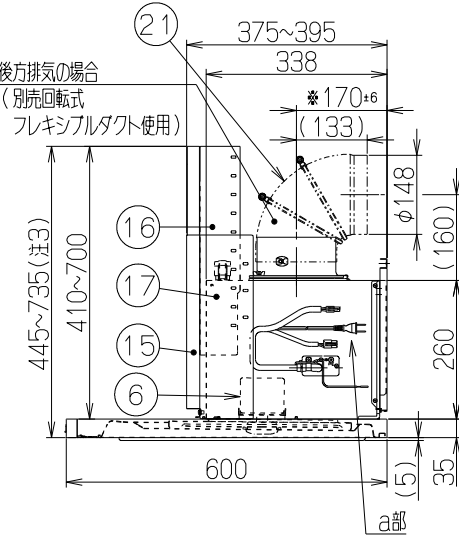
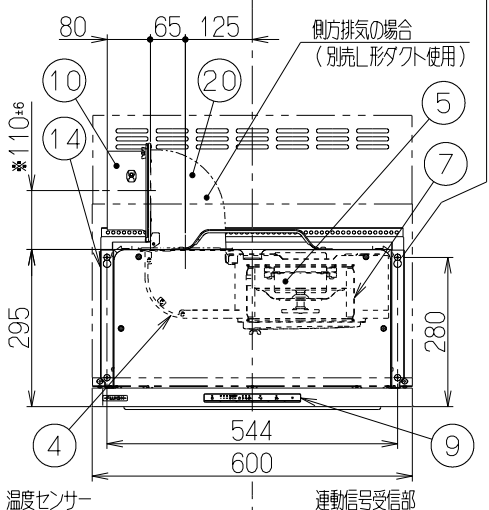
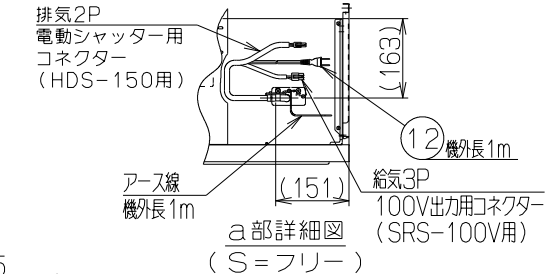
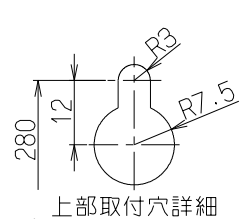
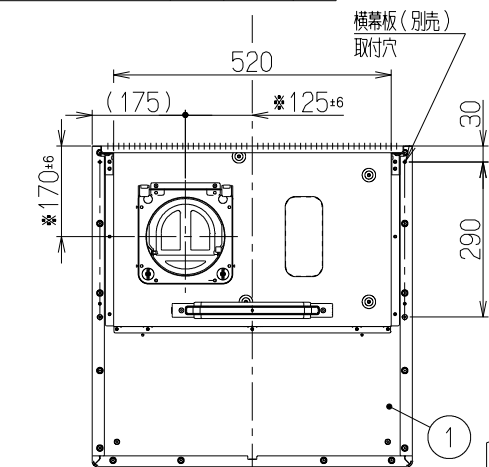
| | | |
|---------------|------|----|
| 座付ねじ(φ5.1×45) | ---- | 4本 |
| +トラスねじ(M5×12) | ---- | 2本 |
| 引掛ねじ(M5×12) | ---- | 2本 |
| +トラスねじ(M4×10) | ---- | 2本 |
| 木ねじ(φ4.1×13) | ---- | 6本 |
| 低頭ねじ(M4×8) | ---- | 4本 |
| 低頭ねじ(M4×16) | ---- | 2本 |
| モナベねじ(M4×8) | ---- | 2本 |
| ソフトテープ | ---- | 1本 |
| アルミテープ | ---- | 1本 |
| 排気アダプタ | ---- | 1個 |
| 排気アダプタ固定金具 | ---- | 1個 |

特性表

| 型名 | 定格電圧(V) | ノッチ | 定格周波数(Hz) | 消費電力(W) | | 風量(m³/h) | | 騒音(dB) | 製品質量(kg) |
|----------------|---------|-----|-----------|---------|-----------|----------|---------|--------|----------|
| | | | | (OPa) | (0-100Pa) | OPa | 0-100Pa | | |
| CLR-ECS-RP602L | 100 | 強 | 50 | 67 | — | 420 | 47 | 23 | |
| | | | 60 | | | | | | |
| | | | 50 | 30 | 300 | — | 40 | | |
| | | | 60 | | | | | | |
| | | | 50 | 18 | 210 | — | 35 | | |
| | | | 60 | | | | | | |
| | | | 50 | 11 | 160 | — | 30 | | |
| 60 | | | | | | | | | |
| 常時 | 50 | 11 | 160 | — | 30 | | | | |

主要部品一覧表

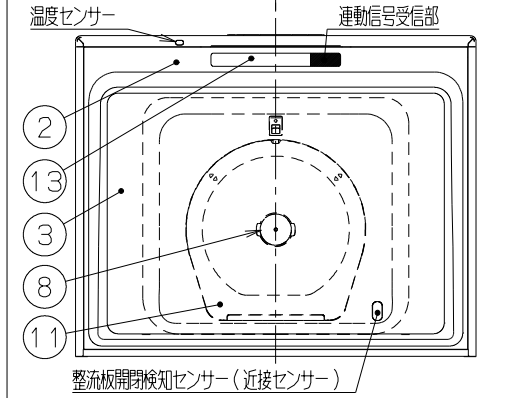
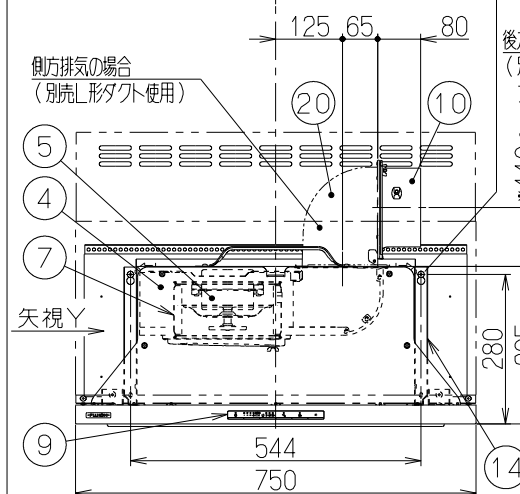
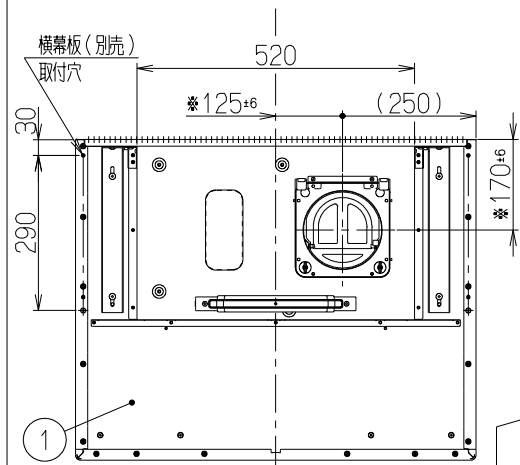
| 品番 | 部品名 | 材質 | 表面処理 | 色調 |
|----|-------------|-------------------|--|--------------|
| 1 | フード本体 | 亜鉛めっき鋼板 | ポリエステル塗装 | 表題欄による |
| 2 | オイルパネル | 亜鉛めっき鋼板 | フッ素塗装 | 表題欄による |
| 3 | 整流板 | 亜鉛めっき鋼板 | フッ素塗装 | 表題欄による |
| 4 | ケーシング | 亜鉛めっき鋼板 | | |
| 5 | モーター(ファン用) | 8極DCブラシレスモーター | E種 | |
| 6 | モーター(ディスク用) | 8極DCブラシレスモーター | E種 | |
| 7 | ファン | 亜鉛めっき鋼板 | (シロッコファン) | |
| 8 | ディスク | ステンレス | 両面親水性塗装:クリアー(ワンタッチ着脱) | |
| 9 | スイッチ | リモコン対応ソフトタッチ式スイッチ | 【専用調理機器と連動可】(麩入れ/麗中・中・オート・グリル)タイマー(3:15:30)おけ/お湯/お湯/お湯 | |
| 10 | 排気口 | 亜鉛めっき鋼板 | 可動式:逆風防止シャッター付 | ※付属品 |
| 11 | オイルガード | 亜鉛めっき鋼板 | フッ素塗装 | 表題欄による |
| 12 | 電源コード | プラグ付ビニル平面形コード | 0.75mm² 2芯 2極差込プラグ | |
| 13 | 照明装置 | LED照明 | 消費電力:3.5W 昼白色(LED照明1灯、照明用電源) | |
| 14 | 吊り金具 | 亜鉛めっき鋼板 | | |
| 15 | 幕板 | | | ※付属品 |
| 16 | 調整目隠し板上R/L | カラー鋼板 | | 表題欄による |
| 17 | 調整目隠し板下R/L | | | |
| 18 | 取付ベース | 亜鉛めっき鋼板 | | ※付属品 |
| 19 | 取付ベース引掛 | 亜鉛めっき鋼板 | | ※付属品 |
| 20 | L形ダクト | 亜鉛めっき鋼板 | | ※別売品 |
| 21 | 回転式フレキアルダクト | 亜鉛めっき鋼板 | | ※別売品(TFD-15) |



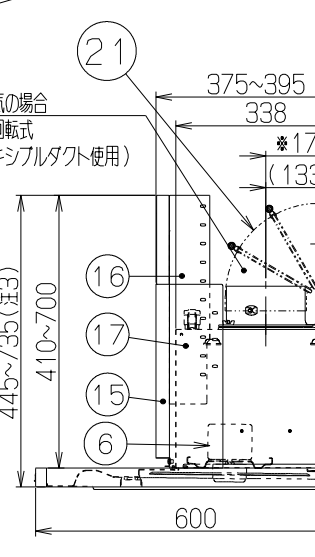
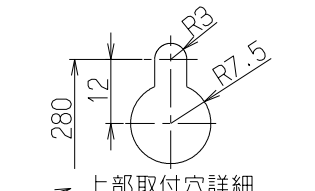
注) 1. 取付ベース・取付ベース引掛の取り付けは、ねじとねじの間隔を450mm以上離して取り付けてください。(取付推奨範囲)
 2. ※部寸法は排気口取付位置の可動範囲です。可動範囲は排気口可動範囲図の斜線部分になります。ご注意ください。
 3. 側方排気、後方排気時は、製品高さ600mm以上の対応となります。ただし後方排気時に別売電動シャッターを使用される場合は製品高さ650mm以上の対応となります。
 △4. 排気アダプタは使用しない場合があります。

| | | | |
|--------------------------|------------|-------------------|----------------|
| CLR-ECS-RP602LSI | 139E36AA | シルバーメタリック(S×タリック) | KA140 |
| 型名 | 製品コード | 色調 | 区分No. |
| 作成 | 2020/07/20 | 型名 | CLR-ECS-RP602L |
| 更新 | ****/**/** | 型番 | オリジナル 左排気 |
| | | 図番 | 1390610 |
| -FUJIOH- 富士工業株式会社 | | 三角法 | 1/10 |
| | | | 製品姿図 |

| 記号 | 変更履歴 | 技連番号 | 年月日 | 担当 |
|----|------|------|-----|----|
| △ | | | | |
| △ | | | | |
| △ | | | | |



- 付属品**
- 座付ねじ(φ5.1×45)-----4本
 - +トラスねじ(M5×12)-----2本
 - 引掛ねじ(M5×12)-----2本
 - +トラスねじ(M4×13)-----2本
 - 木ねじ(φ4.1×13)-----6本
 - 低頭ねじ(M4×8)-----4本
 - 低頭ねじ(M4×16)-----2本
 - モナベねじ(M4×8)-----2本
 - ソフトテープ-----1本
 - アルミテープ-----1本
 - 排気アダプター-----1個
 - 排気アダプター固定金具-----1個

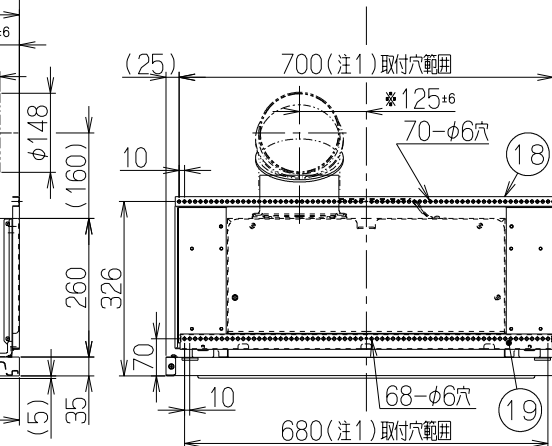
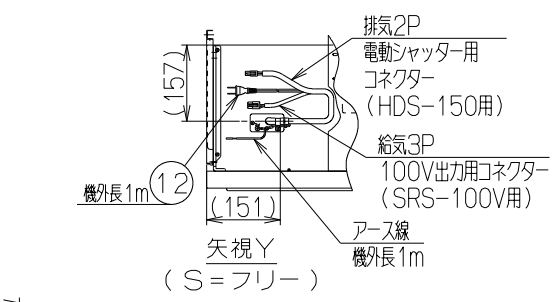


注) 1. 取付ベース・取付ベース引掛棧の取り付けは、ねじとねじの間隔を450mm以上離して取り付けてください。(取付推奨範囲)
 2. *部寸法は排気口取付位置の可動範囲です。可動範囲は排気口可動範囲図の斜線部分になります。ご注意ください。
 3. 側方排気、後方排気時は、製品高さ600mm以上の対応となります。ただし後方排気時に別売電動シャッターを使用される場合は製品高さ650mm以上の対応となります。
 △4. 排気アダプターは使用しない場合があります。

特性表

| 型名 | 定格電圧 (V) | ノッチ | 定格周波数 (Hz) | 消費電力 (W) | | 風量 (m³/h) | | 騒音 (dB) | 製品質量 (kg) |
|----------------|----------|-----|------------|----------|-------|-----------|-------|---------|-----------|
| | | | | (OPA) | (OPa) | 0-100Pa | (OPa) | | |
| CLR-ECS-RP752R | 100 | 強 | 50 | 67 | — | 420 | 47 | 27 | |
| | | | 60 | — | — | — | | | |
| | | | 50 | 30 | 300 | 40 | | | |
| | | | 60 | — | — | — | | | |
| | | | 50 | 18 | 210 | 35 | | | |
| | | | 60 | — | — | — | | | |
| 常時 | 50 | 11 | 160 | 30 | | | | | |
| | 60 | | | | | | | | |

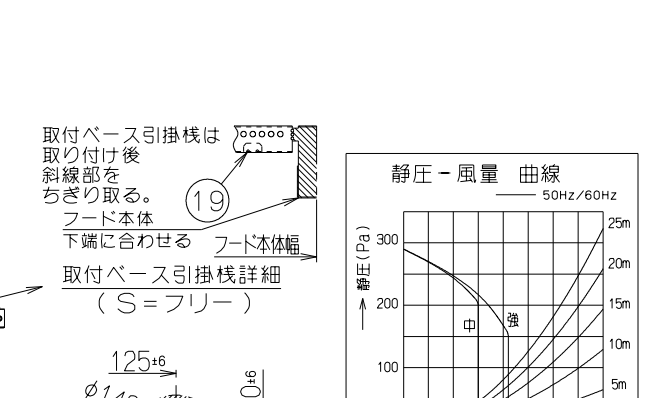
電動機形式 8極DCブラシレスモーター 絶縁抵抗 10MΩ以上 (500Vメガ-) 耐電圧 AC1000V 1分間 絶縁区分 E 種
 風量値はJIS C 9603 チャンバー法による。(150Pa時: 最大電力 105W)



注) 1. 取付ベース・取付ベース引掛棧の取り付けは、ねじとねじの間隔を450mm以上離して取り付けてください。(取付推奨範囲)
 2. *部寸法は排気口取付位置の可動範囲です。可動範囲は排気口可動範囲図の斜線部分になります。ご注意ください。
 3. 側方排気、後方排気時は、製品高さ600mm以上の対応となります。ただし後方排気時に別売電動シャッターを使用される場合は製品高さ650mm以上の対応となります。
 △4. 排気アダプターは使用しない場合があります。

主要部品一覧表

| 品番 | 部品名 | 材質 | 表面処理 | 色調 |
|----|-------------|-------------------|---|---------------|
| 1 | フード本体 | 亜鉛めっき鋼板 | ポリエステル塗装 | 表題欄による |
| 2 | オイルパネル | 亜鉛めっき鋼板 | フッ素塗装 | 表題欄による |
| 3 | 整流板 | 亜鉛めっき鋼板 | | |
| 4 | ケーシング | 亜鉛めっき鋼板 | | |
| 5 | モーター(ファン用) | 8極DCブラシレスモーター | | E種 |
| 6 | モーター(ディスク用) | 8極DCブラシレスモーター | | E種 |
| 7 | ファン | 亜鉛めっき鋼板 | (シロココファン) | |
| 8 | ディスク | ステンレス | 両面親水性塗装: クリアー (ワンタッチ着脱) | |
| 9 | スイッチ | リモコン対応ソフトタッチ式スイッチ | 【専用調理機器と連動可】 (麩入れ、味噌、中・大・小・丸、タマゴ、タマゴ、おろし、おろし) | |
| 10 | 排気口 | 亜鉛めっき鋼板 | 可動式: 逆風防止シャッター付 | *付属品 |
| 11 | オイルガード | 亜鉛めっき鋼板 | フッ素塗装 | 表題欄による |
| 12 | 電源コード | プラグ付ビニル平面形コード | φ0.75mm² 2心 2極差込プラグ | |
| 13 | 照明装置 | LED照明 | 消費電力: 3.5W 昼白色 (LED照明1灯、照明用電源) | |
| 14 | 吊り金具 | 亜鉛めっき鋼板 | | |
| 15 | 幕板 | | | *付属品 |
| 16 | 調整目隠し板上R/L | カラー鋼板 | | 表題欄による |
| 17 | 調整目隠し板下R/L | | | |
| 18 | 取付ベース | 亜鉛めっき鋼板 | | *付属品 |
| 19 | 取付ベース引掛棧 | 亜鉛めっき鋼板 | | *付属品 |
| 20 | L形ダクト | 亜鉛めっき鋼板 | | *別売品 |
| 21 | 回転式プラグアダプター | 亜鉛めっき鋼板 | | *別売品 (TFD-15) |



| 記号 | 変更履歴 | 技連番号 | 年月日 | 担当 |
|----|------|------|-----|----|
| △ | | | | |
| △ | | | | |
| △ | | | | |

付属品

| | |
|---------------|----|
| 座付ねじ(φ5.1×45) | 4本 |
| +トラスねじ(M5×12) | 2本 |
| 引掛ねじ(M5×12) | 2本 |
| +トラスねじ(M4×10) | 2本 |
| 木ねじ(φ4.1×13) | 6本 |
| 低頭ねじ(M4×8) | 4本 |
| 低頭ねじ(M4×16) | 2本 |
| ✕ネジねじ(M4×8) | 2本 |
| ソフトテープ | 1本 |
| アルミテープ | 1本 |
| 排気アダプター | 1個 |
| 排気アダプター固定金具 | 1個 |

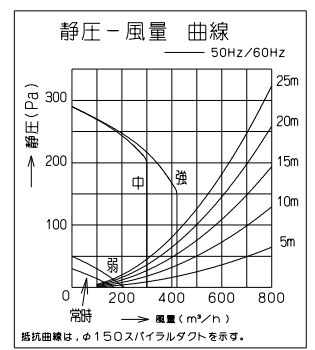
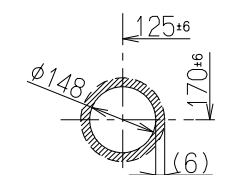
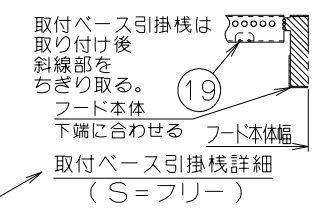
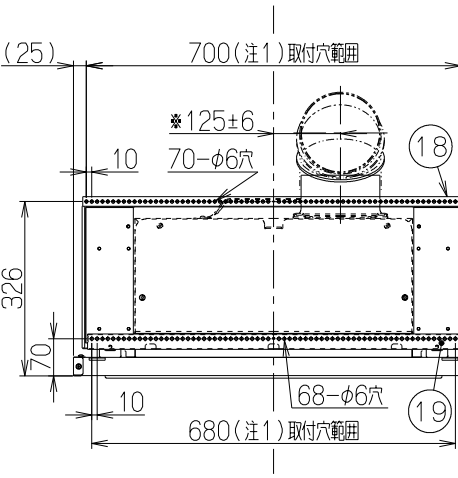
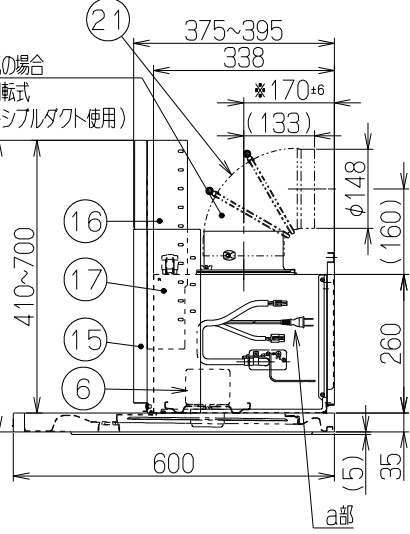
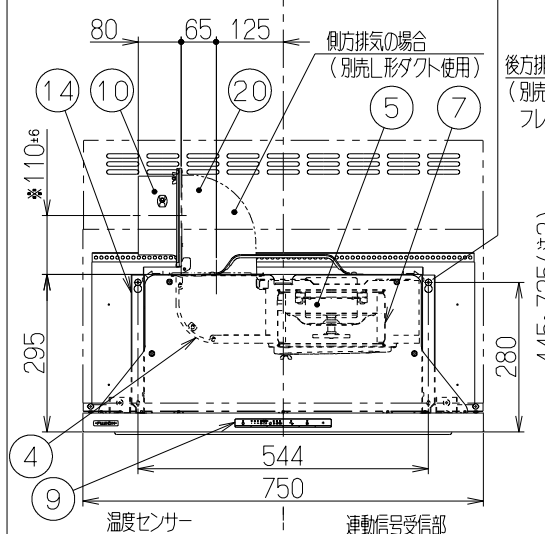
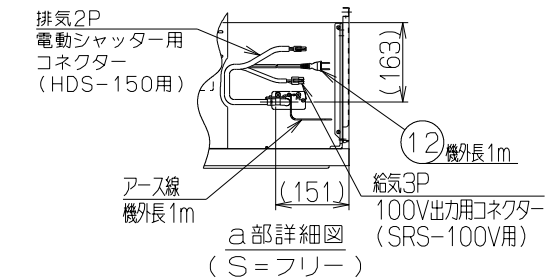
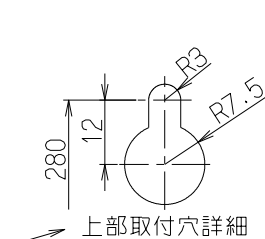
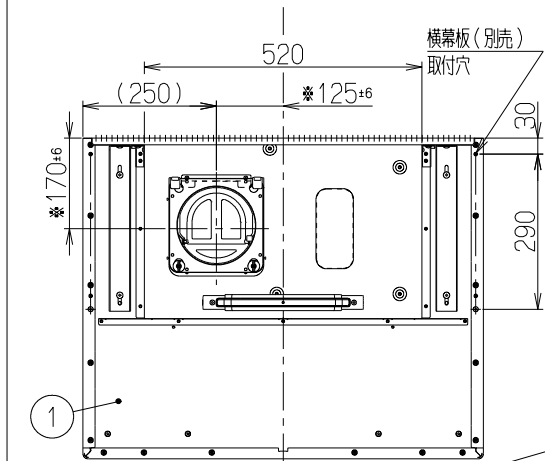
特性表

| 型名 | 定格電圧(V) | ノッチ | 定格周波数(Hz) | 消費電力(W) | | 風量(m³/h) | | 騒音(dB) | 製品質量(kg) |
|----------------|---------|-----|-----------|---------|-----------|----------|---------|--------|----------|
| | | | | (OPa) | (0-100Pa) | OPa | 0-100Pa | | |
| CLR-ECS-RP752L | 100 | 強 | 50 | 67 | — | 420 | 47 | 27 | |
| | | | 60 | | | | | | |
| | | | 50 | 30 | 300 | 40 | | | |
| | | | 60 | | | | | | |
| | | | 50 | 18 | 210 | 35 | | | |
| | | | 60 | | | | | | |
| 50 | 11 | 160 | 30 | | | | | | |
| 60 | | | | | | | | | |
| 常時 | 50 | — | — | — | — | — | — | | |
| 常時 | 60 | — | — | — | — | — | — | | |

電動機形式 8極DCブラシレスモーター 絶縁抵抗 10MΩ以上(500Vメガ) 耐電圧 AC1000V 1分間 絶縁区分 E 種
風量値はJIS C 9603 チャンパ法による。(150Pa時:最大電力 105W)

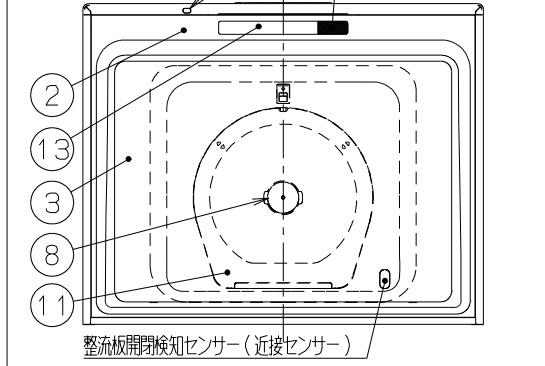
主要部品一覧表

| 品番 | 部品名 | 材質 | 表面処理 | 色調 |
|----|-------------|---|------------------------------|----------------|
| 1 | フード本体 | 亜鉛めっき鋼板 | ポリエステル塗装 | 表題欄による |
| 2 | オイルパネル | 亜鉛めっき鋼板 | フッ素塗装 | 表題欄による |
| 3 | 整流板 | 亜鉛めっき鋼板 | — | — |
| 4 | ケーシング | 亜鉛めっき鋼板 | — | — |
| 5 | モーター(ファン用) | 8極DCブラシレスモーター | — | E種 |
| 6 | モーター(ディスク用) | 8極DCブラシレスモーター | — | E種 |
| 7 | ファン | 亜鉛めっき鋼板(シロッコファン) | — | — |
| 8 | ディスク | ステンレス | 両面親水性塗装:クリアー(ワンタッチ着脱) | — |
| 9 | スイッチ | リモコン対応ソフトタッチ式スイッチ【専用調理機器と連動可】(籾入/皿置/中・オート/クル/タイマー[3:15:30]/おけい/お湯/お粥) | — | — |
| 10 | 排気口 | 亜鉛めっき鋼板 | 可動式:逆風防止シャッター付 | ※付属品 |
| 11 | オイルガード | 亜鉛めっき鋼板 | フッ素塗装 | 表題欄による |
| 12 | 電源コード | プラグ付ビニル平形コード | φ0.75mm² 2心 2極差込プラグ | — |
| 13 | 照明装置 | LED照明 | 消費電力:3.5W 昼白色(LED照明1灯、照明用電源) | — |
| 14 | 吊り金具 | 亜鉛めっき鋼板 | — | — |
| 15 | 幕板 | — | — | — |
| 16 | 調整目隠し板上R/L | カラー鋼板 | — | ※付属品 表題欄による |
| 17 | 調整目隠し板下R/L | — | — | — |
| 18 | 取付ベース | — | — | — |
| 19 | 取付ベース引掛棧 | 亜鉛めっき鋼板 | — | ※付属品 |
| 20 | L形ダクト | 亜鉛めっき鋼板 | — | ※別売品 |
| 21 | 回転式プラグダクト | 亜鉛めっき鋼板 | — | ※別売品(TFD-15) |

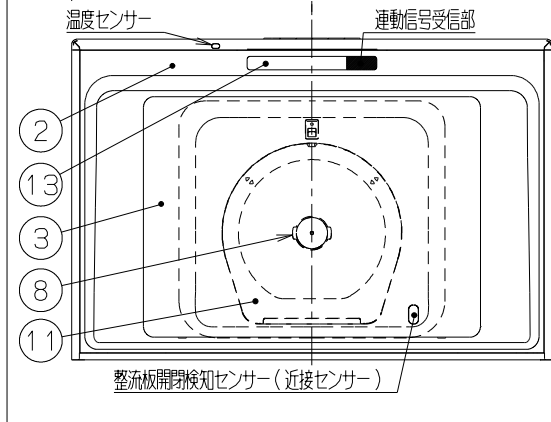
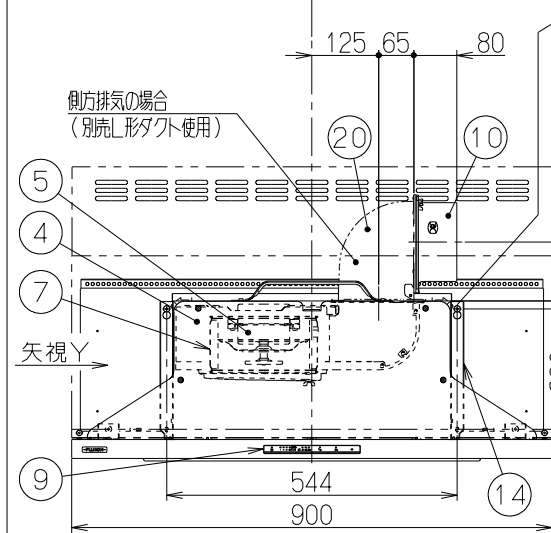
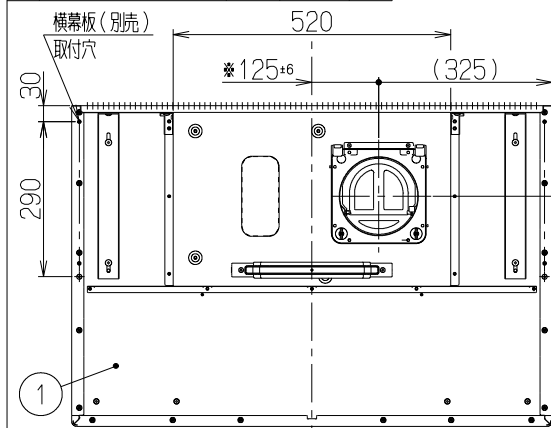


注) 1. 取付ベース・取付ベース引掛棧の取り付けは、ねじとねじの間隔を450mm以上離して取り付けてください。(取付推奨範囲)
 2. ※部寸法は排気口取付位置の可動範囲です。可動範囲は排気口可動範囲図の斜線部分になります。ご注意ください。
 3. 側方排気、後方排気時は、製品高さ600mm以上の対応となります。ただし後方排気時に別売電動シャッターを使用される場合は製品高さ650mm以上の対応となります。
 △4. 排気アダプターは使用しない場合があります。

| | | | |
|------------------|------------|-------------------|----------------|
| CLR-ECS-RP752LSI | 139E37AA | シルバーメタリック(Sメタリック) | KA140 |
| 型名 | 製品コード | 色調 | 区分No. |
| 作成 | 2020/07/20 | 型名 | CLR-ECS-RP752L |
| 更新 | ****/**/** | 色調 | オリジナル 左排気 |
| | | 型番 | 1390611 |
| -FUJIOH- | | 富士工業株式会社 | 製品姿図 |



| 記号 | 変更履歴 | 技連番号 | 年月日 | 担当 |
|----|------|------|-----|----|
| △ | | | | |
| △ | | | | |
| △ | | | | |

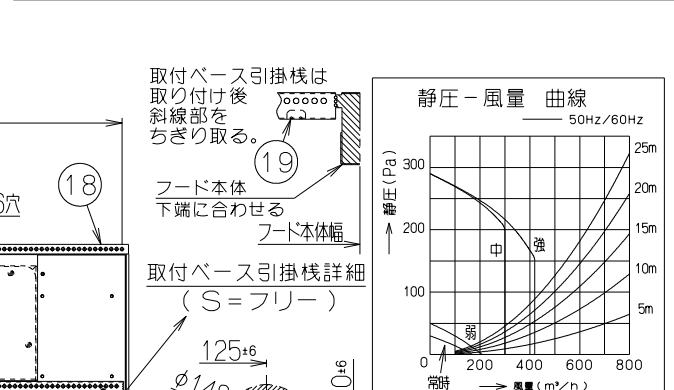
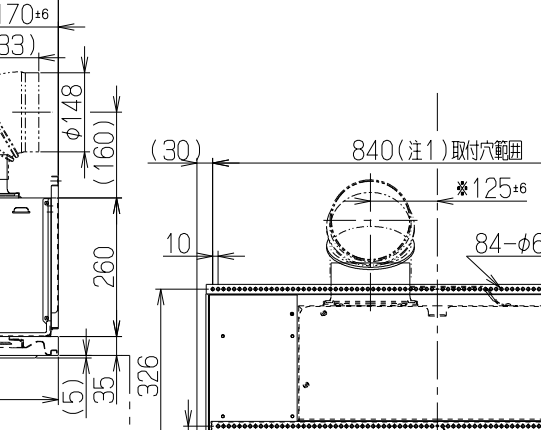
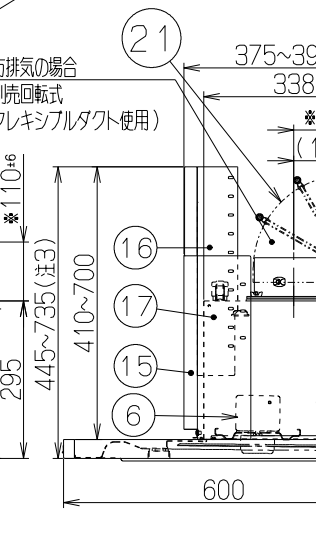
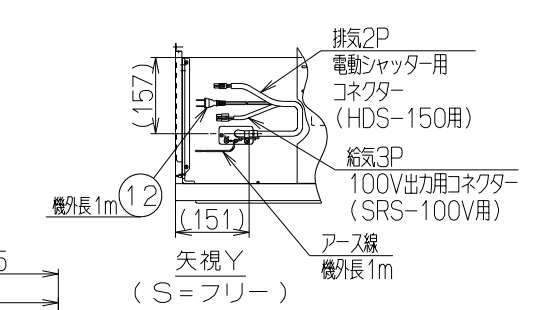
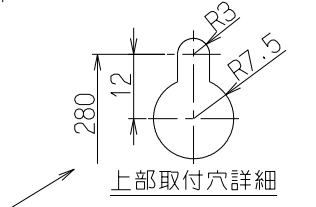


- 付属品
- 座付ねじ(φ5.1×45)-----4本
 - +トラスねじ(M5×12)-----2本
 - 引掛ねじ(M5×12)-----2本
 - +トラスねじ(M4×10)-----2本
 - 木ねじ(φ4.1×13)-----6本
 - 低頭ねじ(M4×8)-----4本
 - 低頭ねじ(M4×16)-----2本
 - ナベねじ(M4×8)-----2本
 - ソフトテープ-----1本
 - アルミテープ-----1本
 - △排気アダプター-----1個
 - △排気アダプター固定金具-----1個

| 型名 | 定格電圧(V) | ノッチ | 定格周波数(Hz) | 消費電力(W)(OPa) | 風量(m³/h) | 騒音(dB)(OPa) | 製品質量(kg) | |
|----------------|---------|-----|-----------|--------------|----------|-------------|----------|----|
| CLR-ECS-RP902R | 100 | 強 | 50 | 67 | — | 420 | 30 | |
| | | | 60 | — | — | — | | |
| | | 中 | 50 | 30 | 300 | — | | 40 |
| | | | 60 | — | — | — | | — |
| | | 弱 | 50 | 18 | 210 | — | | 35 |
| | | | 60 | — | — | — | | — |
| | | 常時 | 50 | — | — | — | | — |
| 60 | — | | — | — | — | | | |

電動機形式 8極DCブラシレスモーター 総線抵抗 10MP以下(500Vメガー) 耐電圧 AC1000V 1分間 総線区分 E種 風量値はJIS C 9603 チャンバー法による。(150Pa時:最大電力 105W)

| 品番 | 部品名 | 材質 | 表面処理 | 色調 |
|----|--------------|-------------------|--|--------------|
| 1 | フード本体 | 亜鉛めっき鋼板 | ポリエステル塗装 | 表題欄による |
| 2 | オイルパネル | 亜鉛めっき鋼板 | フッ素塗装 | 表題欄による |
| 3 | 整流板 | 亜鉛めっき鋼板 | — | — |
| 4 | ケーシング | 亜鉛めっき鋼板 | — | — |
| 5 | モーター(ファン用) | 8極DCブラシレスモーター | — | E種 |
| 6 | モーター(ディスク用) | 8極DCブラシレスモーター | — | E種 |
| 7 | ファン | 亜鉛めっき鋼板 | — | (シロッコファン) |
| 8 | ディスク | ステンレス | 両面親水性塗装:クリアー(ワンタッチ着脱) | — |
| 9 | スイッチ | リモコン対応ソフトタッチ式スイッチ | 【専用調理機器と連動可】(籾入/炊飯/中火/オート/グル)タイマ-[3:15:30]おけし/湯沸/開 | — |
| 10 | 排気口 | 亜鉛めっき鋼板 | 可動式:逆風防止シャッター付 | ※付属品 |
| 11 | オイルガード | 亜鉛めっき鋼板 | フッ素塗装 | 表題欄による |
| 12 | 電源コード | プラグ付ビニル平形コード | φ0.75mm² 2心 2極差込プラグ | — |
| 13 | 照明装置 | LED照明 | 消費電力:3.5W 昼白色(LED照明1灯、照明用電源) | — |
| 14 | 吊り金具 | 亜鉛めっき鋼板 | — | — |
| 15 | 幕板 | — | — | — |
| 16 | 調整目隠し板上R/L | カラー鋼板 | — | ※付属品 表題欄による |
| 17 | 調整目隠し板下R/L | — | — | — |
| 18 | 取付ベース | 亜鉛めっき鋼板 | — | ※付属品 |
| 19 | 取付ベース引掛棧 | — | — | — |
| 20 | L形ダクト | 亜鉛めっき鋼板 | — | ※別売品 |
| 21 | 回転式フレキシブルダクト | 亜鉛めっき鋼板 | — | ※別売品(TFD-15) |

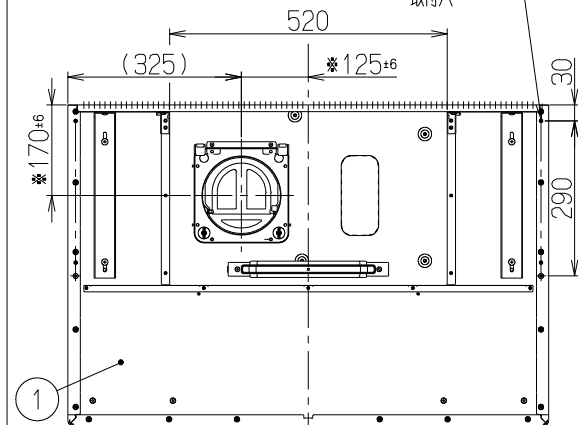


- 注) 1. 取付ベース・取付ベース引掛棧の取り付けは、ねじとねじの間隔を450mm以上離して取り付けてください。(取付推奨範囲)
2. ※部寸法は排気口取付位置の可動範囲です。可動範囲は排気口可動範囲図の斜線部分になるためご注意ください。
3. 側方排気、後方排気時は、製品高さ600mm以上の対応となります。ただし後方排気時に別売電動シャッターを使用される場合は製品高さ650mm以上の対応となります。
- △4. 排気アダプターは使用しない場合があります。

| | | | |
|--------------------------|------------|--------------------|----------------|
| CLR-ECS-RP902RSI | 139E35AA | シルバーメタリック(S×メタリック) | KA140 |
| 型名 | 製品コード | 色調 | 区分No. |
| 作成 | 2020/07/20 | 型名 | CLR-ECS-RP902R |
| 更新 | ****/**/* | 型名 | オリジナル 石排気 |
| | | 型番 | 1390609 |
| -FUJIOH- 富士工業株式会社 | | 三角法 | 1/10 |
| 製品姿図 | | | |

| 記号 | 変更履歴 | 技連番号 | 年月日 | 担当 |
|----|------|------|-----|----|
| △ | | | | |
| △ | | | | |
| △ | | | | |

横幕板(別売)
取付穴

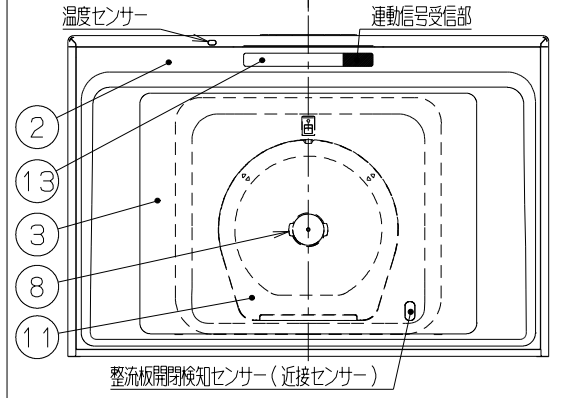
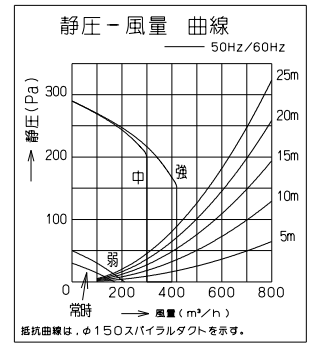
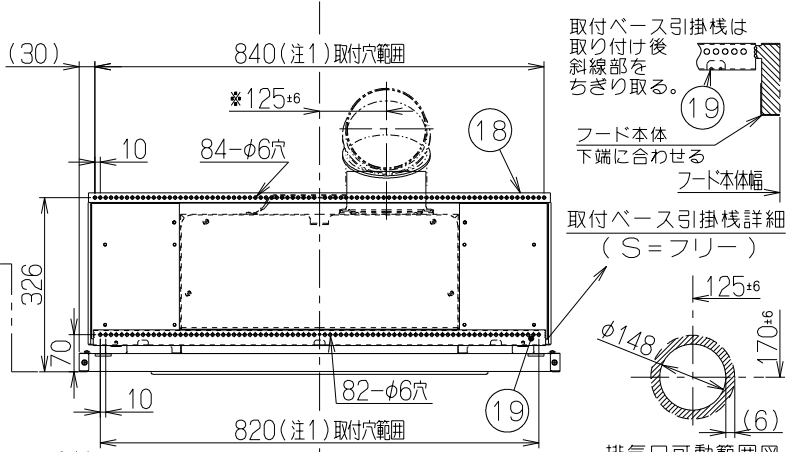
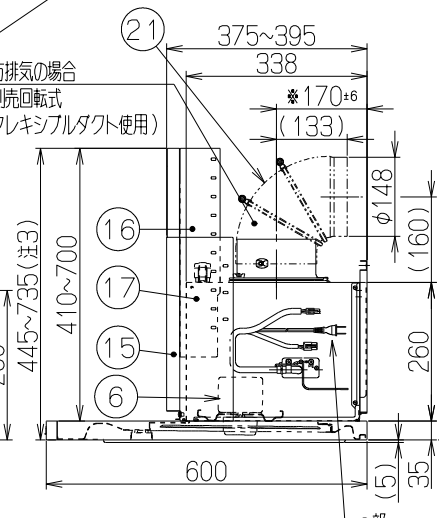
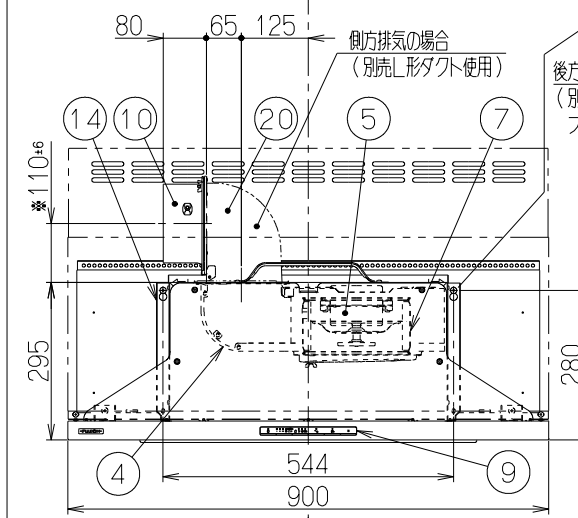
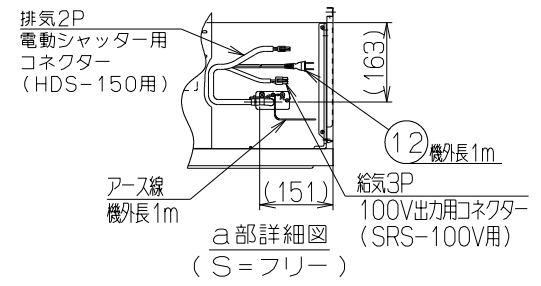


- 付属品
- 座付ねじ(φ5.1×45)-----4本
 - +トラスねじ(M5×12)-----2本
 - 引掛ねじ(M5×12)-----2本
 - +トラスねじ(M4×10)-----2本
 - 木ねじ(φ4.1×13)-----6本
 - 低頭ねじ(M4×8)-----4本
 - 低頭ねじ(M4×16)-----2本
 - マブねじ(M4×8)-----2本
 - ソフトテープ-----1本
 - アルミテープ-----1本
 - 排気アダプター-----1個
 - 排気アダプター固定金具-----1個

特性表

| 型名 | 定格電圧(V) | ノッチ | 定格周波数(Hz) | 消費電力(W) (0Pa) | 風量(m³/h) (0Pa) | 騒音(dB) (0Pa) | 製品質量(kg) | | |
|--------------------|---------|-----|-----------|------------------|-------------------|-----------------|----------|----|--|
| CLR-ECS -RP902L | 100 | 強 | 50 | 67 | — | 420 | 30 | | |
| | | | 60 | | | | | | |
| | | | 50 | 30 | 300 | — | | 40 | |
| | | | 60 | | | | | | |
| | | | 50 | 18 | 210 | — | | 35 | |
| | | | 60 | | | | | | |
| | | 50 | 11 | 160 | — | 30 | | | |
| | | 60 | | | | | | | |
| | | | | 常時 | 50 | | | | |
| | | | | | 60 | | | | |

電動機形式 8極DCブラシレスモーター 絶縁抵抗 10MΩ以上(500Vメガ) 耐電圧 AC1000V/1分間 総線区分 E種
風量値はJIS C 9603 チャンバー法による。(150Pa時:最大電力 105W)



- 注) 1. 取付ベース・取付ベース引掛棧の取り付けは、ねじとねじの間隔を450mm以上離して取り付けてください。(取付推奨範囲)
2. *部寸法は排気口取付位置の可動範囲です。可動範囲は排気口可動範囲図の斜線部分になるためご注意ください。
3. 側方排気、後方排気時は、製品高さ600mm以上の対応となります。ただし後方排気時に別売電動シャッターを使用される場合は製品高さ650mm以上の対応となります。
△4. 排気アダプターは使用しない場合があります。

主要部品一覧表

| 品番 | 部品名 | 材質 | 表面処理 | 色調 |
|----|--------------|-------------------|---|----------------|
| 1 | フード本体 | 亜鉛めっき鋼板 | ポリエステル塗装 | 表題欄による |
| 2 | オイルパネル | 亜鉛めっき鋼板 | フッ素塗装 | 表題欄による |
| 3 | 整流板 | 亜鉛めっき鋼板 | | |
| 4 | ケーシング | 亜鉛めっき鋼板 | | |
| 5 | モーター(ファン用) | 8極DCブラシレスモーター | | E種 |
| 6 | モーター(ティスク用) | 8極DCブラシレスモーター | | E種 |
| 7 | ファン | 亜鉛めっき鋼板 | | (シロッコファン) |
| 8 | ティスク | ステンレス | 両面親水性塗装:クリアー(ワンタッチ着脱) | |
| 9 | スイッチ | リモコン対応ソフトタッチ式スイッチ | 【専用調理機器と連動可】(麩入/丸/腰/中/大/丸/タマ-[3:15:30]、お肉/お魚/お肉/お魚) | |
| 10 | 排気口 | 亜鉛めっき鋼板 | 可動式:逆風防止シャッター付 | *付属品 |
| 11 | オイルガード | 亜鉛めっき鋼板 | フッ素塗装 | 表題欄による |
| 12 | 電源コード | プラグ付ビニル平板形C10 | 75mmφ 2芯 2極差込プラグ | |
| 13 | 照明装置 | LED照明 | 消費電力:3.5W 昼白色(LED照明1灯、照明用電源) | |
| 14 | 吊り金具 | 亜鉛めっき鋼板 | | |
| 15 | 幕板 | | | |
| 16 | 調整目隠し板上R/L | カラー鋼板 | | *付属品 表題欄による |
| 17 | 調整目隠し板下R/L | | | |
| 18 | 取付ベース | 亜鉛めっき鋼板 | | *付属品 |
| 19 | 取付ベース引掛棧 | 亜鉛めっき鋼板 | | *付属品 |
| 20 | L形ダクト | 亜鉛めっき鋼板 | | *別売品 |
| 21 | 回転式フレキシブルダクト | 亜鉛めっき鋼板 | | *別売品(TFD-15) |

| | | | |
|--------------------------|------------|--------------------|----------------|
| CLR-ECS-RP902LSI | 139E38AA | シルバーメタリック(SXメタリック) | KA140 |
| 型名 | 製品コード | 色調 | 区分No. |
| 作成 | 2020/07/20 | 型名 | CLR-ECS-RP902L |
| 更新 | ****/**/** | 型名 | オリジナル 左排気 |
| | | 図番 | 1390612 |
| -FUJIOH- 富士工業株式会社 | | 三角法 | 1/10 |
| | | | 製品姿図 |