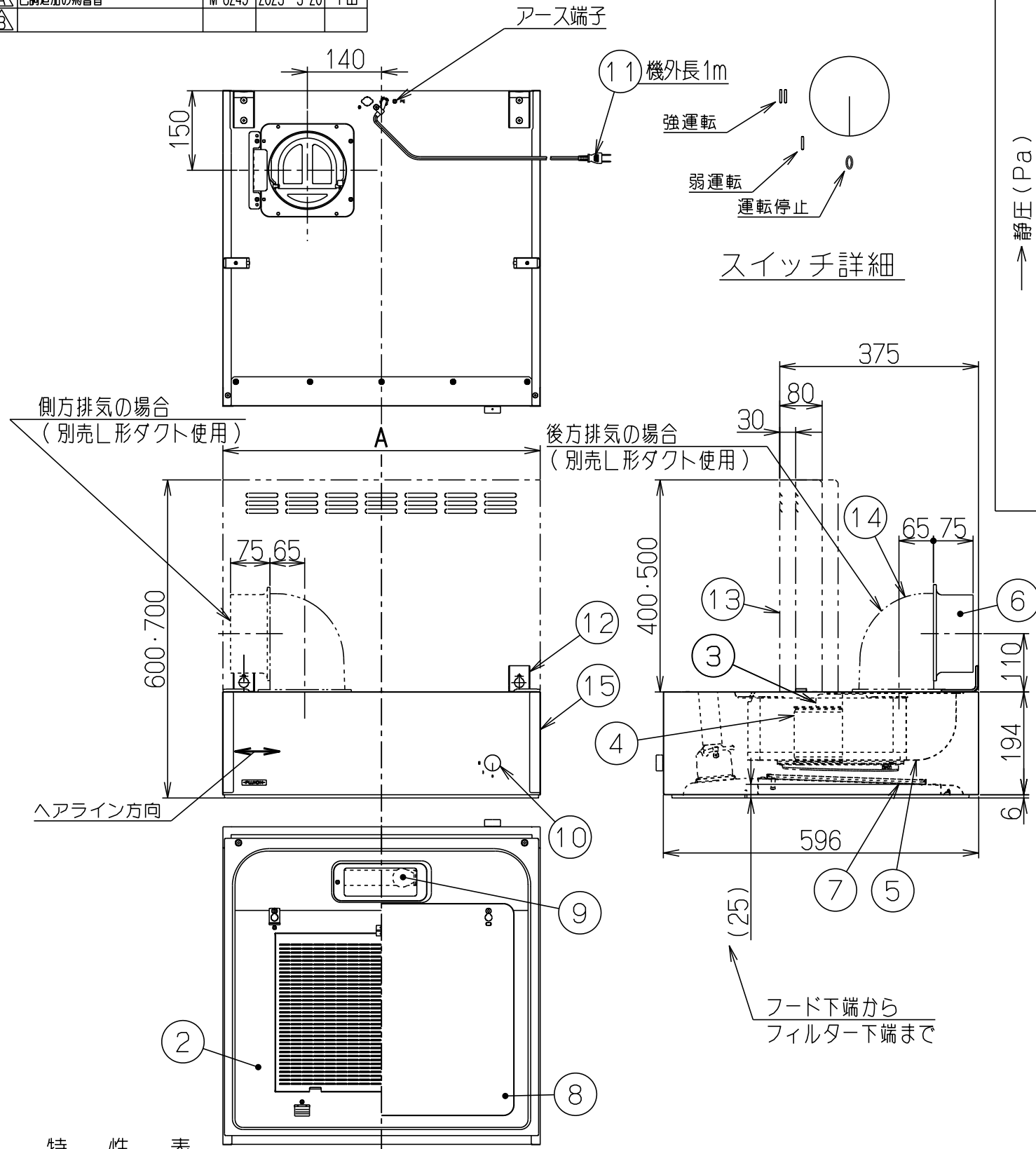
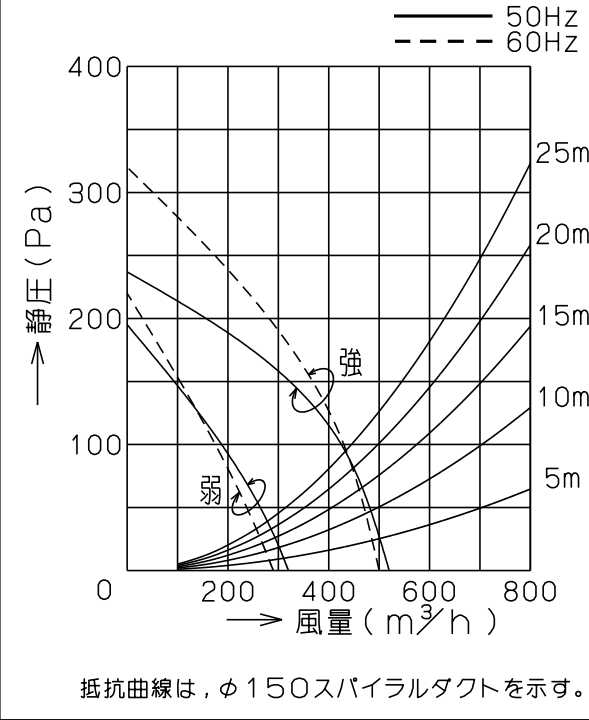


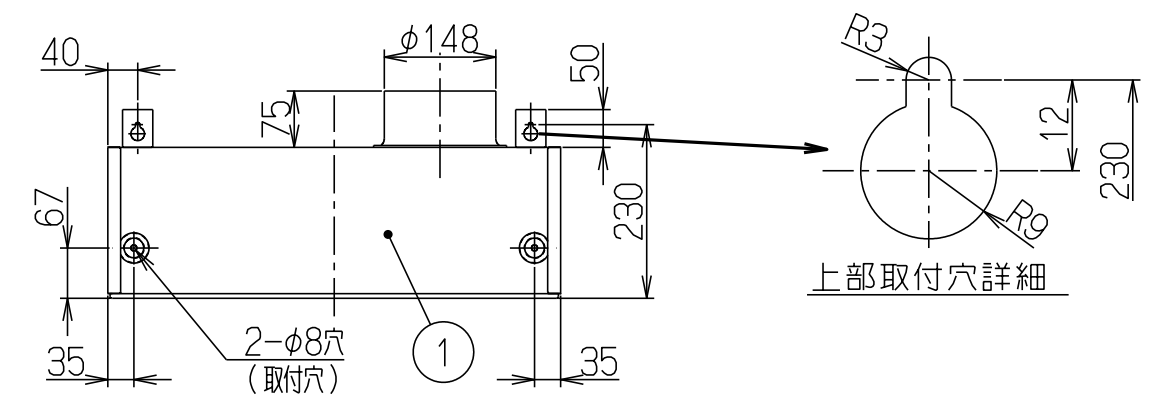
記号	変更履歴	校閲番号	年月日	担当
△	色調追加の書き替	M-8249	2023-3-20	牛山



静圧-風量 曲線



品番	部品名	材質	表面処理	色調
1	フード	亜鉛めっき鋼板	ポリエステル塗装	表題欄による
		ステンレス	SUS:ヘアライン仕上 VIB:VB仕上	
2	オイルパネル	亜鉛めっき鋼板	ポリエステル塗装	SI, VIB, SUS=シルバーメタリック TW=ホワイト TBK=ブラック
3	モーター	4極コンデンサー誘導電動機 E種		
4	ファン	亜鉛めっき鋼板(シロココファン)		
5	ケーシング	亜鉛めっき鋼板		
6	排気口	亜鉛めっき鋼板 逆風防止シャッター付 ※付属品		
7	フィルター	ガルバリウム鋼板製アクアスリットフィルタ1層(両面親水性コート:クリアー)		
8	整流板	亜鉛めっき鋼板	ポリエステル塗装	SI, VIB, SUS=シルバーメタリック TW=ホワイト TBK=ブラック
9	照明装置	LED電球 1ヶ付(小形電球40W形相当 口金:E17 電球色)		
10	スイッチ	ロータリースイッチ(切、弱、強 照明連動)		
11	電源コード	プラグ付ビニル平形コード0.75mm² 2心 2極差込プラグ		
12	吊り金具	亜鉛めっき鋼板 ※付属品		
13	幕板	ステンスカラー鋼板		※別売品 表題欄による
		亜鉛めっき鋼板	ポリエステル塗装	
14	L形ダクト	亜鉛めっき鋼板 ※別売品		
15	側板	エリオ鋼板 シカモア		



寸法	型名	製品コード	色調	区分No.	
900	CUL-3F-901LTW-SY	*	テクスチャホワイト	KA132	
	CUL-3F-901LTBK-SY	*	テクスチャブラック	KA132	
	CUL-3F-901LSI-SY	*	シルバーメタリック(SメタリックC)	KA132	
	CUL-3F-901LVIB-SY	*	ステンレス VB仕上	KA132	
	CUL-3F-901LSUS-SY	*	ステンレスヘアライン仕上	KA132	
	750	CUL-3F-751LTW-SY	*	テクスチャホワイト	KA132
		CUL-3F-751LTBK-SY	*	テクスチャブラック	KA132
		CUL-3F-751LSI-SY	*	シルバーメタリック(SメタリックC)	KA132
		CUL-3F-751LVIB-SY	*	ステンレス VB仕上	KA132
		CUL-3F-751LSUS-SY	*	ステンレスヘアライン仕上	KA132
	600	CUL-3F-601LTW-SY	*	テクスチャホワイト	KA132
		CUL-3F-601LTBK-SY	*	テクスチャブラック	KA132
CUL-3F-601LSI-SY		*	シルバーメタリック(SメタリックC)	KA132	
CUL-3F-601LVIB-SY		*	ステンレス VB仕上	KA132	
	CUL-3F-601LSUS-SY	*	ステンレスヘアライン仕上	KA132	

作成	2022/12/27	型名	CUL-3F-601/751/901L-SY
更新	2023/03/20	色調	側板色シカモア 他下記仕様
図番		区分No.	T-2022-12-0097
図名			特注製品姿

型名	定格電圧 (V)	ノッチ	定格周波数 (Hz)	消費電力 (W)	風量 (m³/h)		騒音 (dB)	製品質量 (kg)
					0 Pa	100 Pa		
CUL-3F-601L-SY	100	強	50	93	520	425	48	*
CUL-3F-751L-SY			60	106	500	435	47	*
CUL-3F-901L-SY		弱	50	49	320	—	35	*
			60	51	295	—	33	*

— 付属品 —
 座付ねじ(φ5.1×45) 4本
 ソフトテープ 1本

電動機形式	4極コンデンサー誘導電動機	絶縁抵抗	10MΩ以上 (500Vメガー)	耐電圧	AC1000V 1分間	絶縁区分	E 種
-------	---------------	------	------------------	-----	-------------	------	-----

風量値はJIS C 9603 チャンバー法による。