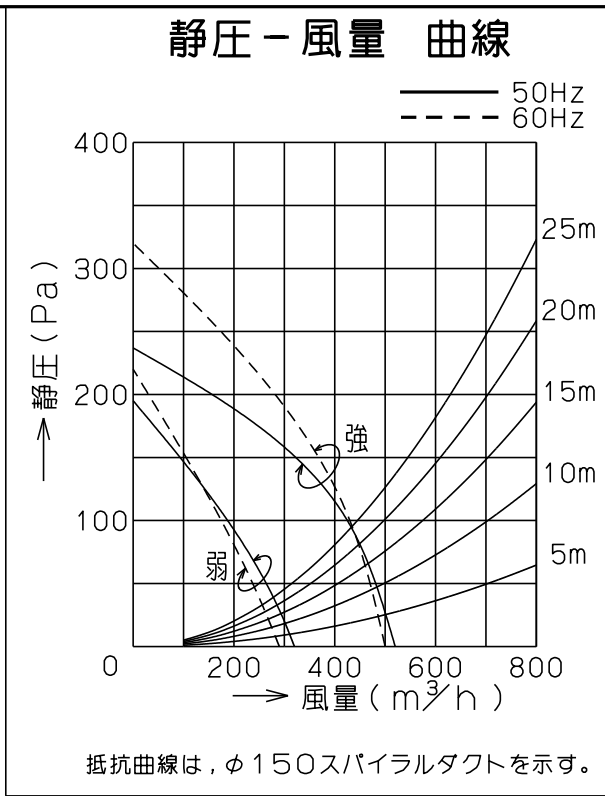
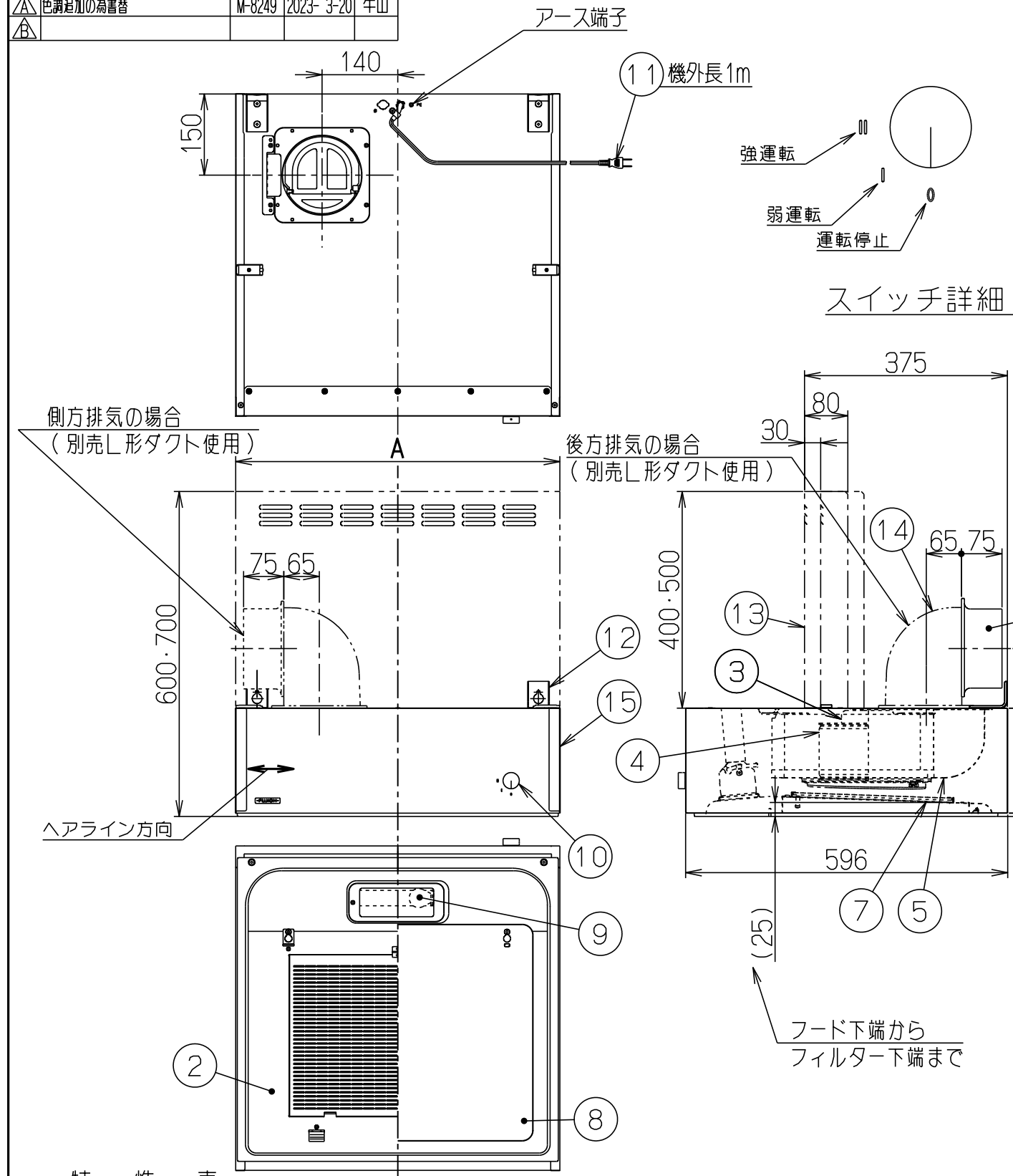
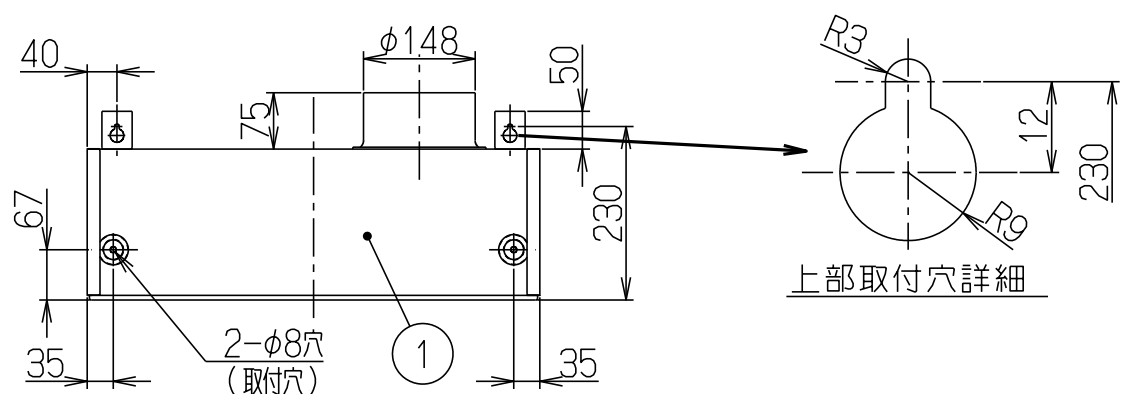


記号	変更履歴	校閲番号	年月日	担当
△	色調追加の書き替	M-8249	2023-3-20	牛山
△				



主要部品一覧表

品番	部品名	材質	表面処理	色調
1	フード	亜鉛めっき鋼板	ポリエステル塗装	表題欄による
		ステンレス	SUS:ヘアライン仕上 VIB:VB仕上	
2	オイルパネル	亜鉛めっき鋼板	ポリエステル塗装	SI, VIB, SUS=シルバーメタリック TW=ホワイト TBK=ブラック
3	モーター	4極コンデンサー誘導電動機 E種		
4	ファン	亜鉛めっき鋼板(シロココファン)		
5	ケーシング	亜鉛めっき鋼板		
6	排気口	亜鉛めっき鋼板 逆風防止シャッター付 ※付属品		
7	フィルター	ガルバリウム鋼板製アクアスリットフィルタ1層(両面親水性コート:クリアー)		
8	整流板	亜鉛めっき鋼板	ポリエステル塗装	SI, VIB, SUS=シルバーメタリック TW=ホワイト TBK=ブラック
9	照明装置	LED電球 1ヶ付(小形電球40W形相当 口金:E17 電球色)		
10	スイッチ	ロータリースイッチ(切, 弱, 強 照明連動)		
11	電源コード	プラグ付ビニル平形コード0.75mm² 2心 2極差込プラグ		
12	吊り金具	亜鉛めっき鋼板 ※付属品		
13	幕板	ステンスカラー板		※別売品 表題欄による
		亜鉛めっき鋼板	ポリエステル塗装	
14	L形ダクト	亜鉛めっき鋼板 ※別売品		
15	側板	エリオ鋼板 ウォールナット		



900	CUL-3F-901LTW-WN	*	テクスチャホワイト	KA132
	CUL-3F-901LTBK-WN	*	テクスチャブラック	KA132
	CUL-3F-901LSI-WN	*	シルバーメタリック(SメタリックC)	KA132
	CUL-3F-901LVIB-WN	*	ステンレス VB仕上	KA132
	CUL-3F-901LSUS-WN	*	ステンレスヘアライン仕上	KA132
750	CUL-3F-751LTW-WN	*	テクスチャホワイト	KA132
	CUL-3F-751LTBK-WN	*	テクスチャブラック	KA132
	CUL-3F-751LSI-WN	*	シルバーメタリック(SメタリックC)	KA132
	CUL-3F-751LVIB-WN	*	ステンレス VB仕上	KA132
	CUL-3F-751LSUS-WN	*	ステンレスヘアライン仕上	KA132
600	CUL-3F-601LTW-WN	*	テクスチャホワイト	KA132
	CUL-3F-601LTBK-WN	*	テクスチャブラック	KA132
	CUL-3F-601LSI-WN	*	シルバーメタリック(SメタリックC)	KA132
	CUL-3F-601LVIB-WN	*	ステンレス VB仕上	KA132
	CUL-3F-601LSUS-WN	*	ステンレスヘアライン仕上	KA132
A寸法	作成	2022/12/27	型名	CUL-3F-601/751/901L-WN
	更新	2023/03/20	図番	T-2022-12-0099
-FUJIOH-		富士工業株式会社	三角法	尺 1/10
特注製品				姿 図 A

特性表

型名	定格電圧 (V)	ノッチ	定格周波数 (Hz)	消費電力 (W)	風量 (m³/h)		騒音 (dB)	製品質量 (kg)
					0 Pa	100 Pa		
CUL-3F-601L-WN	100	強	50	93	520	425	48	*
CUL-3F-751L-WN			60	106	500	435	47	*
CUL-3F-901L-WN		弱	50	49	320	—	35	*
			60	51	295	—	33	*

電動機形式	4極コンデンサー誘導電動機	絶縁抵抗	10MΩ以上 (500Vメガー)	耐電圧	AC1000V 1分間	絶縁区分	E 種
-------	---------------	------	------------------	-----	-------------	------	-----

付属品

座付ねじ(φ5.1×45)4本
ソフトテープ1本

風量値はJIS C 9603 チャンバー法による。