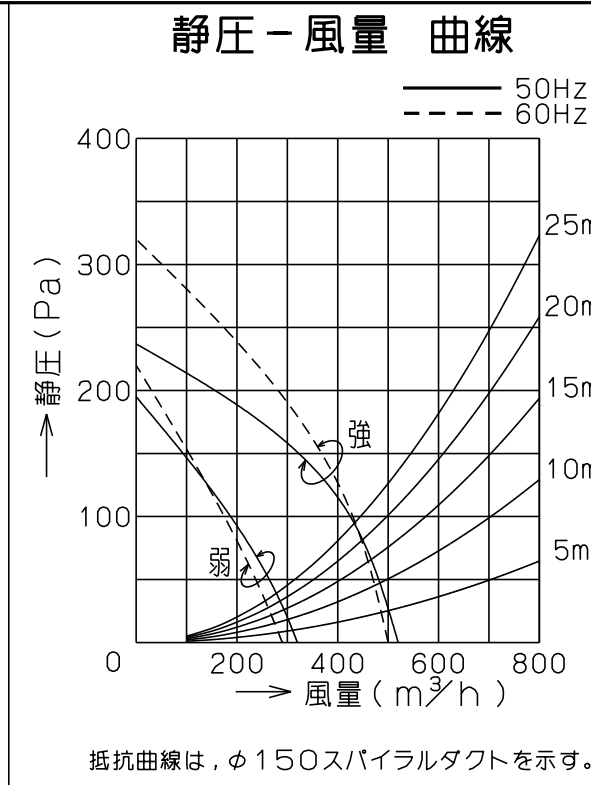
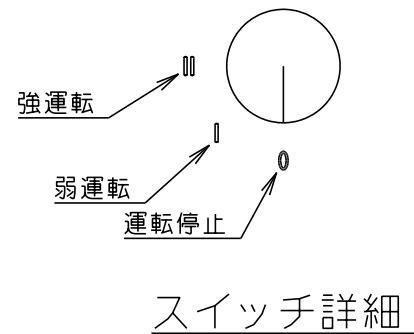
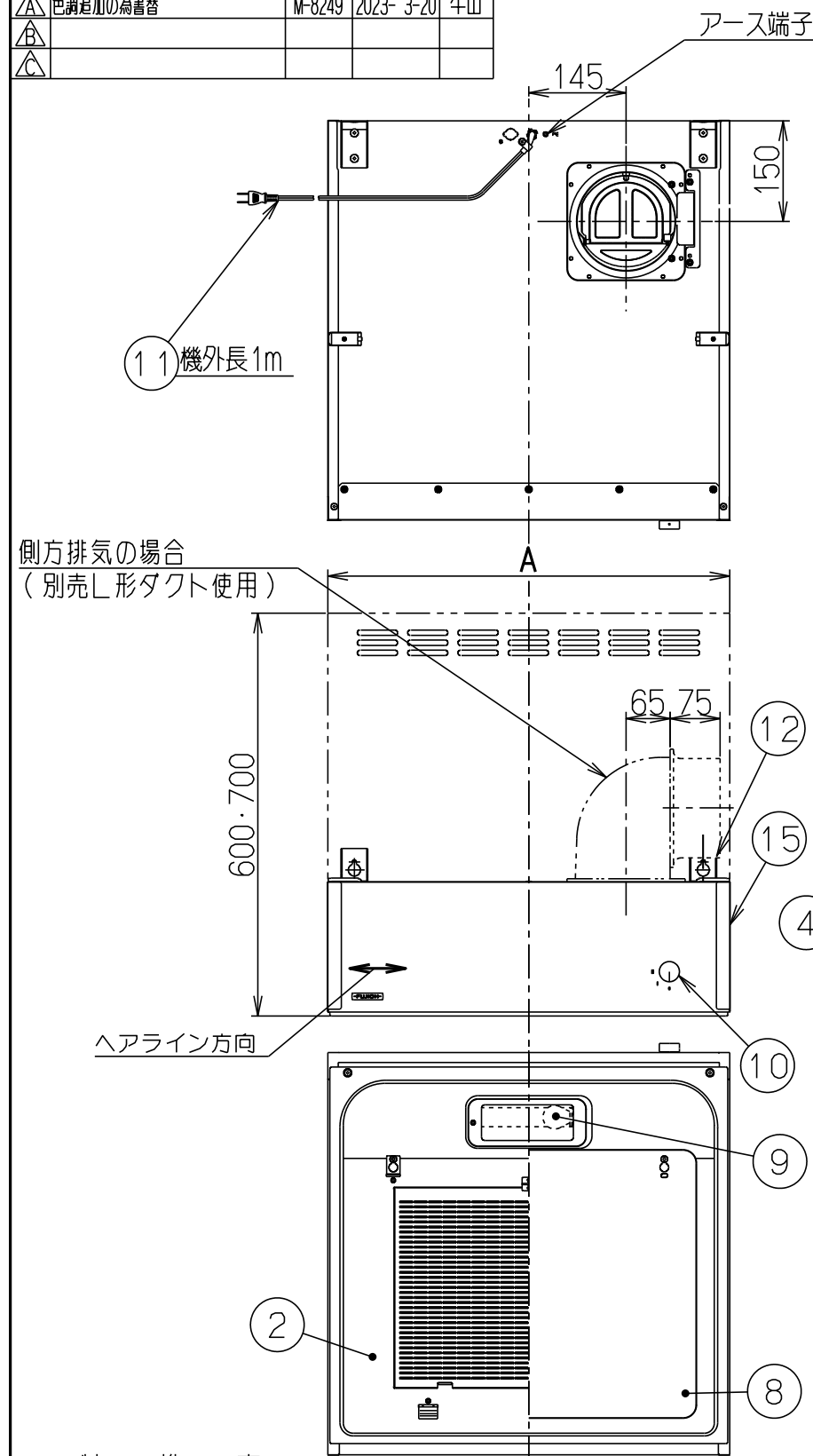


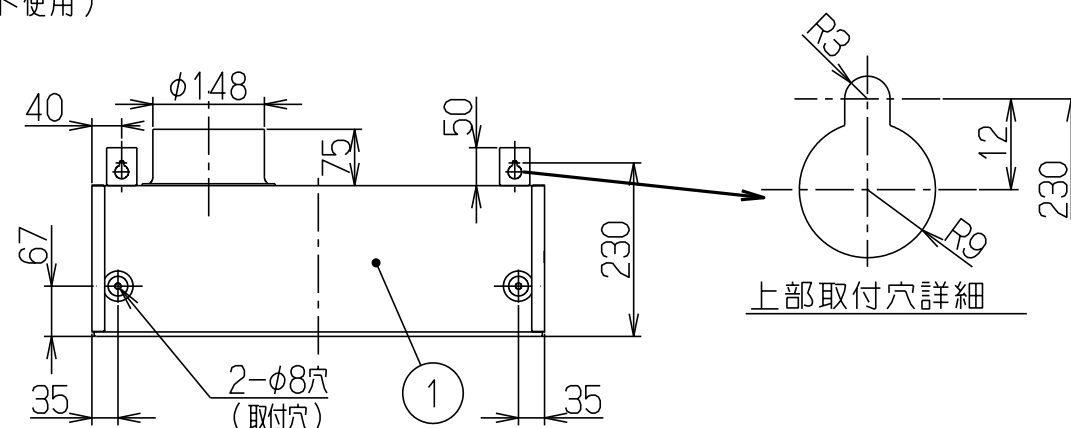
記号	変更履歴	校閲番号	年月日	担当
△	色調追加の書き替	M-8249	2023-3-20	牛山
△				
△				



品番	部品名	材質	表面処理	色調	
1	フード	亜鉛めっき鋼板	ポリエステル塗装	表題欄による	
		ステンレス	SUS:ヘアライン仕上 VIB:VB仕上		
2	オイルパネル	亜鉛めっき鋼板	ポリエステル塗装	SI, VIB, SUS=シルバーメタリック TW=ホワイト TBK=ブラック	
3	モーター	4極コンデンサー誘導電動機 E種			
4	ファン	亜鉛めっき鋼板(シロッコファン)			
5	ケーシング	亜鉛めっき鋼板			
6	排気口	亜鉛めっき鋼板 逆風防止シャッター付 ※付属品			
7	フィルター	ガルバリウム鋼板製アクアスリットフィルタ1層(両面親水性コート:クリアー)			
8	整流板	亜鉛めっき鋼板	ポリエステル塗装	SI, VIB, SUS=シルバーメタリック TW=ホワイト TBK=ブラック	
9	照明装置	LED電球 1ヶ付(小形電球40W形相当 口金:E17 電球色)			
10	スイッチ	ロータリースイッチ(切、弱、強 照明連動)			
11	電源コード	プラグ付ビニル平形コード0.75mm² 2心 2極差込プラグ			
12	吊り金具	亜鉛めっき鋼板 ※付属品			
13	幕板	ステンスカラー鋼板	※別売品 表題欄による		
		亜鉛めっき鋼板			
14	L形ダクト	亜鉛めっき鋼板 ※別売品			
15	側板	エリオ鋼板 シカモア			

側方排気の場合  
(別売L形ダクト使用)

後方排気の場合  
(別売L形ダクト使用)



特性表

型名	定格電圧 (V)	ノッチ	定格周波数 (Hz)	消費電力 (W)	風量 (m³/h)		騒音 (dB)	製品質量 (kg)
					0 Pa	100 Pa		
CUL-3F-601R-SY	100	強	50	93	520	425	48	*
CUL-3F-751R-SY			60	106	500	435	47	
CUL-3F-901R-SY		弱	50	49	320	—	35	
			60	51	295	—	33	

付属品  
座付ねじ(φ5.1×45) ----- 4本  
ソフトテープ ----- 1本

電動機形式	4極コンデンサー誘導電動機	絶縁抵抗	10MΩ以上 (500Vメガ)	耐電圧	AC1000V 1分間	絶縁区分	E種
-------	---------------	------	-----------------	-----	-------------	------	----

風量値はJIS C 9603 チャンバー法による。

900	CUL-3F-901RTW-SY	*	テクスチャホワイト	KA132
	CUL-3F-901RTBK-SY	*	テクスチャブラック	KA132
	CUL-3F-901RSI-SY	*	シルバーメタリック(SメタリックC)	KA132
	CUL-3F-901RVIB-SY	*	ステンレス VB仕上	KA132
	CUL-3F-901RSUS-SY	*	ステンレスヘアライン仕上	KA132
750	CUL-3F-751RTW-SY	*	テクスチャホワイト	KA132
	CUL-3F-751RTBK-SY	*	テクスチャブラック	KA132
	CUL-3F-751RSI-SY	*	シルバーメタリック(SメタリックC)	KA132
	CUL-3F-751RVIB-SY	*	ステンレス VB仕上	KA132
	CUL-3F-751RSUS-SY	*	ステンレスヘアライン仕上	KA132
600	CUL-3F-601RTW-SY	*	テクスチャホワイト	KA132
	CUL-3F-601RTBK-SY	*	テクスチャブラック	KA132
	CUL-3F-601RSI-SY	*	シルバーメタリック(SメタリックC)	KA132
	CUL-3F-601RVIB-SY	*	ステンレス VB仕上	KA132
	CUL-3F-601RSUS-SY	*	ステンレスヘアライン仕上	KA132

型名	製品コード	色調	区分No.
作成	2022/12/27	型名	CUL-3F-601/751/901R-SY
更新	2023/03/20	図番	側板色シカモア 他下記仕様
-FUJIOH- 富士工業株式会社		図番	T-2022-12-0096
三角法 尺 1/10		図名	特注製品姿図