

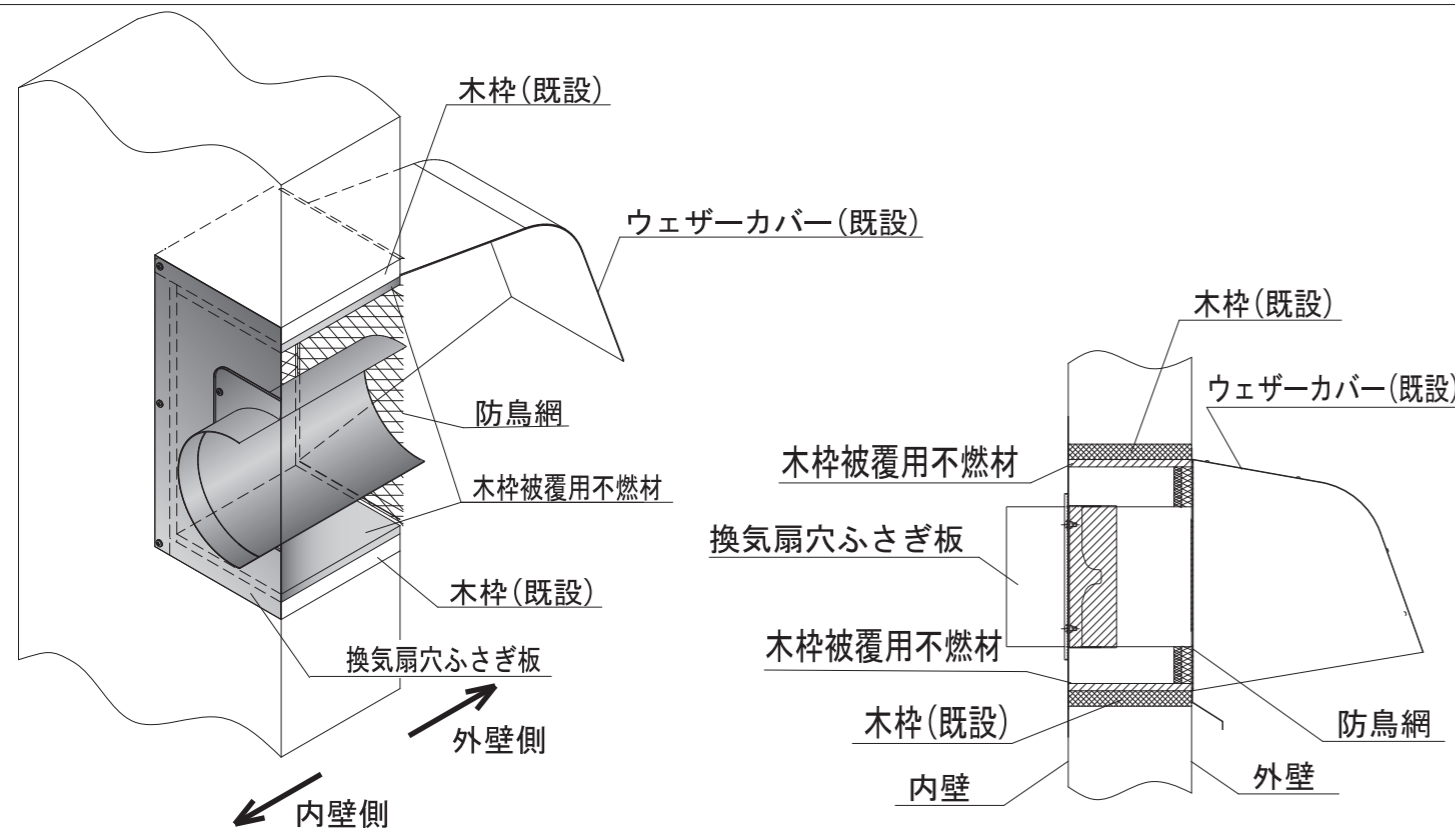
# PTK-25 (プロペラ換気扇取り替えキット) 取付説明書

- 本製品は25cmプロペラ換気扇取り替え用リフォームキットです。
- 木枠の奥行き160mm用です。
- レンジフードとの接続ダクト部品は別途手配してください。

## 部品の確認

	 160×299:2個		
	 160×280:2個		
換気扇穴ふさぎ板 (ダクト付) : 1個	木枠被覆用不燃材	防鳥網:1個	ソフトテープ : 1個

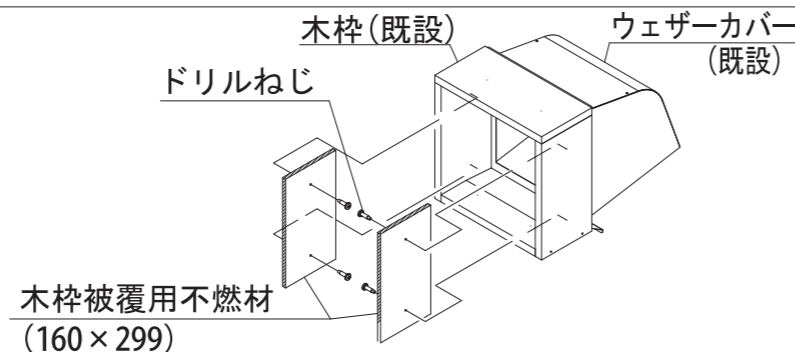
## 取付状態



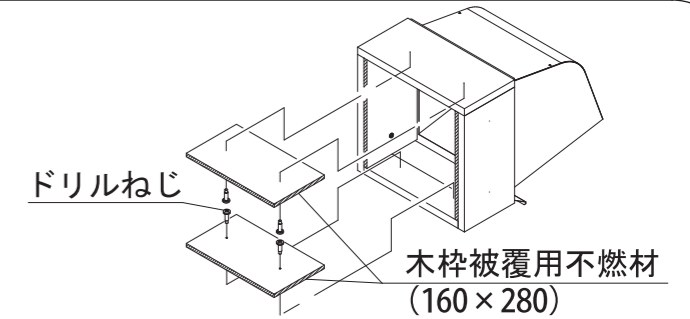
## 取り付けかた

### 1. 木枠被覆用不燃材の取り付け

(1) 木枠被覆用不燃材(160×299)を木枠内側の左右面にドリルねじ各2本で取り付けます。



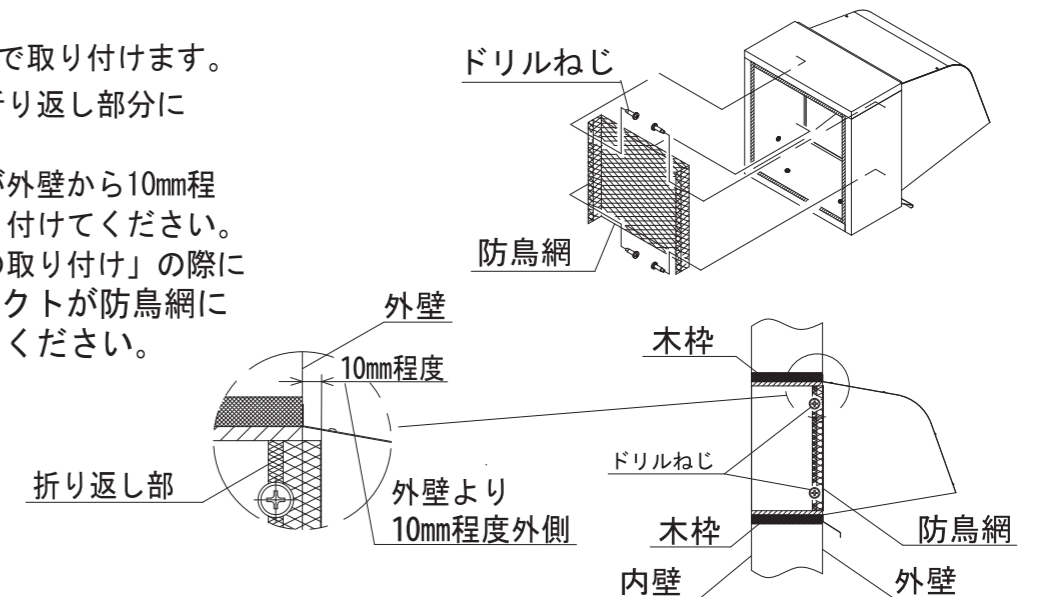
(2) 木枠被覆用不燃材(160×280)を木枠内側の上下面にドリルねじ各2本で取り付けます。



### 2. 防鳥網の取り付け

(1) 防鳥網をドリルねじ4本で取り付けます。

- ドリルねじは防鳥網の折り返し部分に取り付けてください。
- 取り付けの際、防鳥網が外壁から10mm程度外側になる位置に取り付けてください。
- 「3. 換気扇穴ふさぎ板の取り付け」の際に換気扇穴ふさぎ板のダクトが防鳥網に接触しないようにしてください。



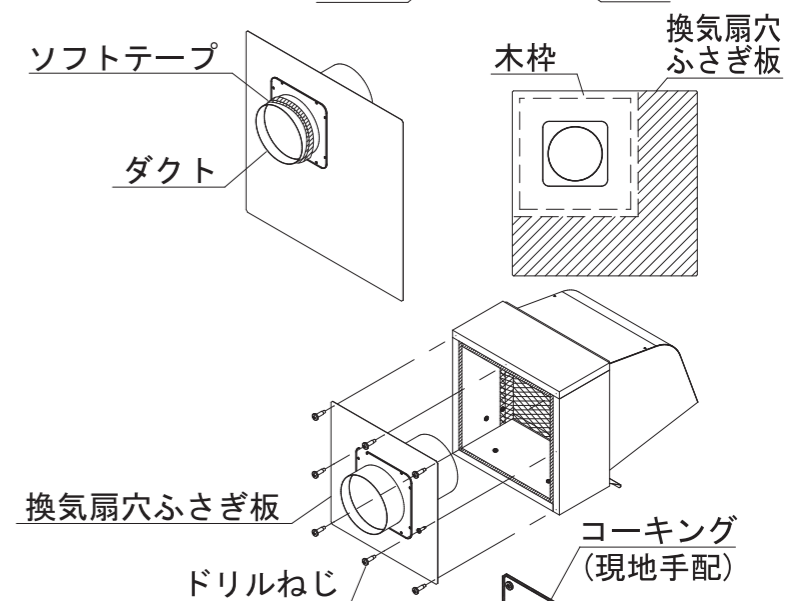
### 3. 換気扇穴ふさぎ板(ダクト付)の取り付け

(1) ダクトに付属のソフトテープを貼ります。

(2) 壁面に埋め込まれている木枠に換気扇穴ふさぎ板を合わせ、排気位置を決めてください。その位置で、木枠の寸法に合わせて塞ぎ板の外周を切ってください。

例：右図において、斜線部分が切る範囲。

(3) 付属のドリルねじ8本で換気扇穴ふさぎ板を壁面の木枠に取り付けてください。



※雨水の浸入を防ぐため、木枠と換気扇穴ふさぎ板の周囲(合わせ部)にコーキング(現地手配)を施してください。

### ■ダクト固定金具設置面の漏風確認のお願い

換気扇穴ふさぎ板とダクトを接続する際に、無理にダクトを換気扇穴ふさぎ板に接続しようとすると、ダクト固定金具とダクト固定金具の設置面が変形し、風漏れが発生してしまいます。

風漏れ確認のために、ダクトとの接続後は試運転(強運転)をおこなってください。

外風が侵入する場合は、ダクト固定金具の周りをアルミテープ等(現地調達品)で漏風防止処置をおこなってください。

