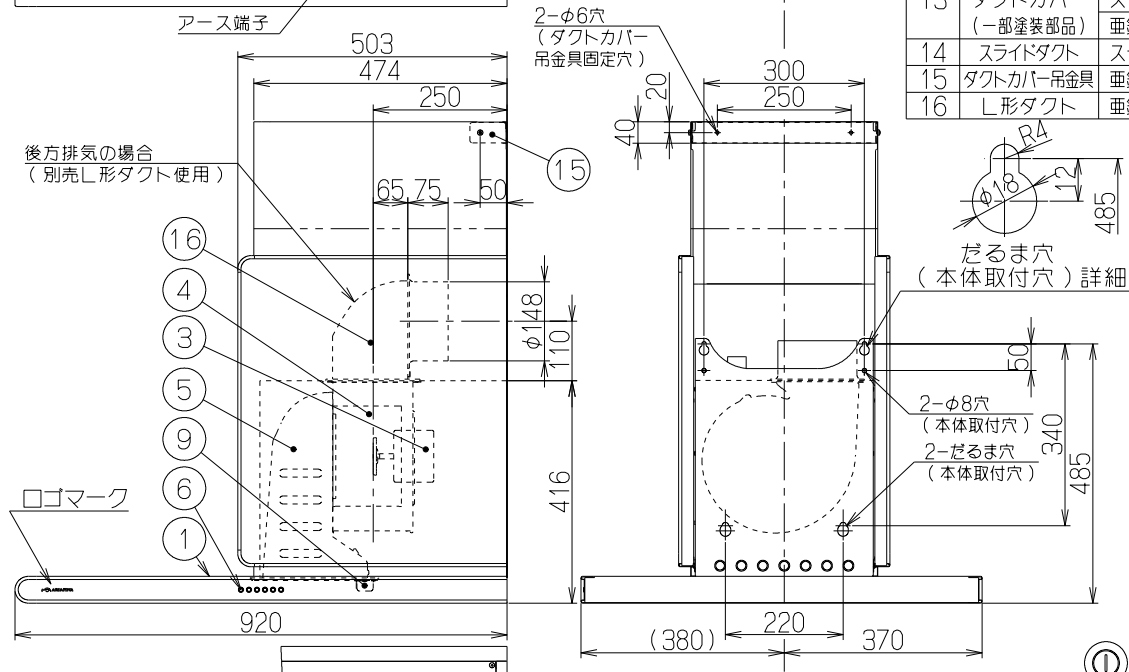
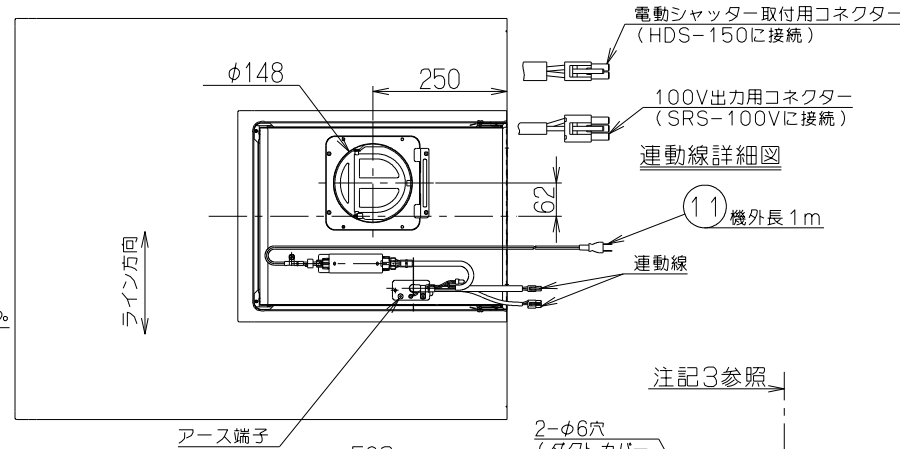
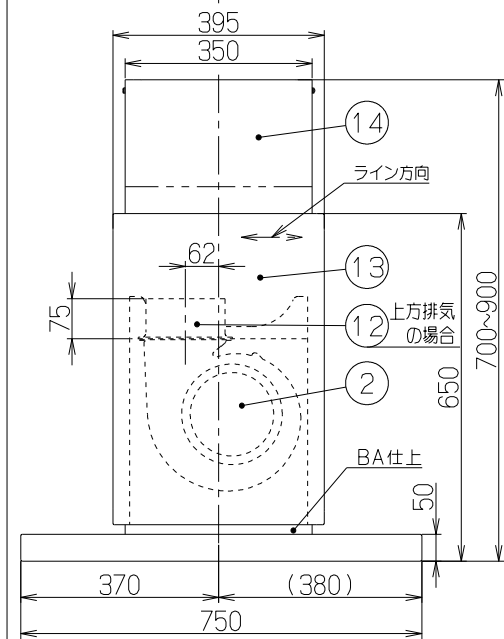


記号	変更履歴	技種番号	年月日	担当
△	ダクトカバー吊金具変更に伴う書替え	K-MO44	2011-11-18	早坂
△	付属品一覧表変更	K-Q273	2012-11-26	荒井

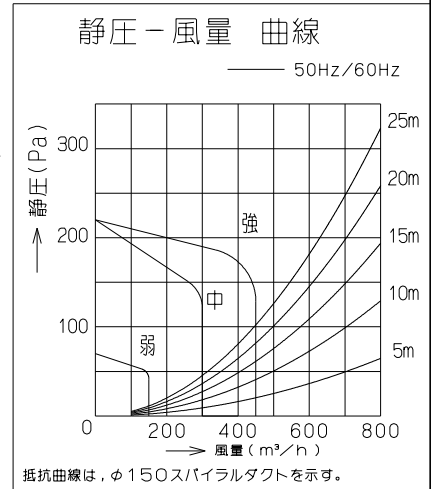
付属品

座付ねじ(φ5.1×45)	10本
なべねじ(M4×30)	2本
ソフトテープ	1個
プッシュ	2個
化粧ねじ(M4×8)	2個

- 注) 1. 本図はR(右壁)仕様を示す。L(左壁)仕様は1B90096による。
 2. 排気方向は上方・後方排気とする。
 後方排気の場合は別売のL形ダクトを使用のこと。
 3. 本体取付中では、製品奥行き(750mm)に対して照明方向に5mmオフセットしているの注意のこと。



品番	部品名	材質	表面処理	色調
1	本体 (一部塗装部品)	ステンレス	No.4仕上相当(一部BA仕上)	
2	ケーシング	亜鉛めっき鋼板	ポリエステル塗装	表題欄による
3	モータ	8極DCブラシレスモータE種	一部ファンシーグリーン仕上	
4	ファン	亜鉛めっき鋼板	ファンシーグリーン仕上(シロッコファン)	
5	誘導カートリッジ	亜鉛めっき鋼板	フッ素塗装	シルバーメタリック
6	スイッチ	切、タイマー、弱、中、強、照明	*タイマー、弱、中、強、照明は発光	
7	リモコン受光部	【専用調理機器と連動可】		
8	照明装置	LED照明	消費電力:4.5W(LED照明2灯,照明用電源)	
9	オイルトレイ	亜鉛めっき鋼板	ファンシーグリーン仕上	ブラック
10	整流板	ステンレス	No.4仕上相当	
11	電源コード	プラグ付ビニル平形コード0.75mm ² 2心	2極差込プラグ	
12	排気口	亜鉛めっき鋼板	逆風防止シャッター付	*付属品
13	ダクトカバー (一部塗装部品)	ステンレス	No.4仕上	*付属品(塗装部品の色調は表題欄による)
14	スライドダクト	ステンレス	No.4仕上	*付属品
15	ダクトカバー吊金具	亜鉛めっき鋼板		*付属品
16	L形ダクト	亜鉛めっき鋼板		*別売品(LD-15)



特性表 風量値はJIS C9603 チャンバー法による (150Pa時:最大電力78W)

型名	定格電圧 (V)	ノッチ	定格周波数 (Hz)	消費電力 (W)	風量 (m³/h)		騒音 (dB)	製品質量 (Kg)
					0Pa時	130Pa時		
SALTL-951R	100	強	50	42	450	450	44	40.5
			60					
		中	50	20	300	—	34	
			60					
		弱	50	8	150	—	22	
			60					

電動機形式	8極DCブラシレスモータ	絶縁抵抗	10MΩ以上 (500Vメガオーム)	耐電圧	AC1000V 1分間	絶縁区分	E種
-------	--------------	------	--------------------	-----	-------------	------	----

① ② ③ ④ ⑤ ⑥ ⑦ ⑧ ⑨ ⑩ ⑪ ⑫ ⑬ ⑭ ⑮ ⑯ ⑰ ⑱ ⑲ ⑳ ㉑ ㉒ ㉓ ㉔ ㉕ ㉖ ㉗ ㉘ ㉙ ㉚ ㉛ ㉜ ㉝ ㉞ ㉟ ㊱ ㊲ ㊳ ㊴ ㊵ ㊶ ㊷ ㊸ ㊹ ㊺ ㊻ ㊼ ㊽ ㊾ ㊿

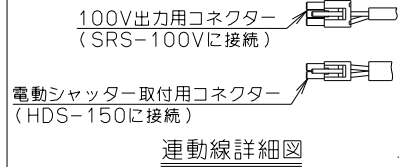
(切) (タイマー) (弱) (中) (強) (照明)

スイッチ部詳細 (S=1/1)

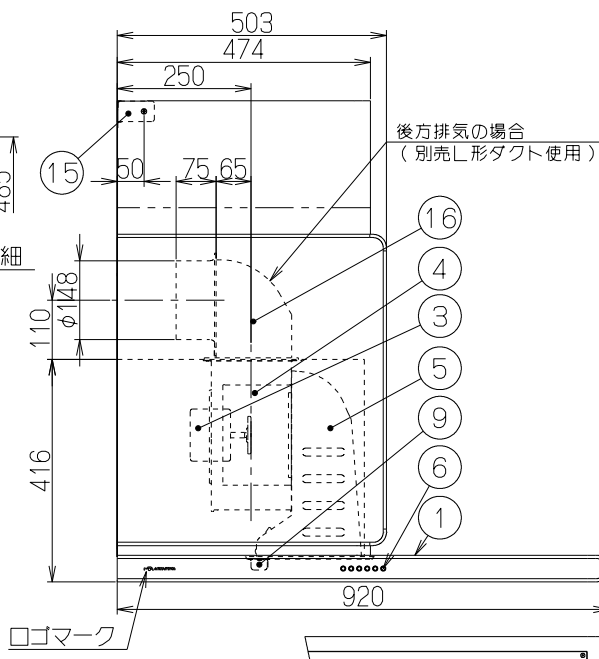
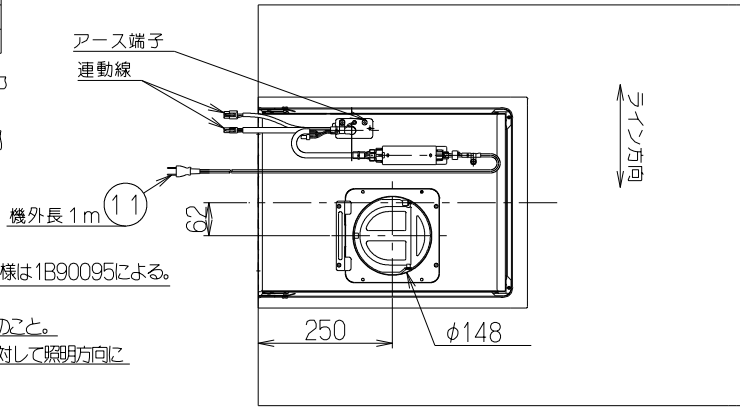
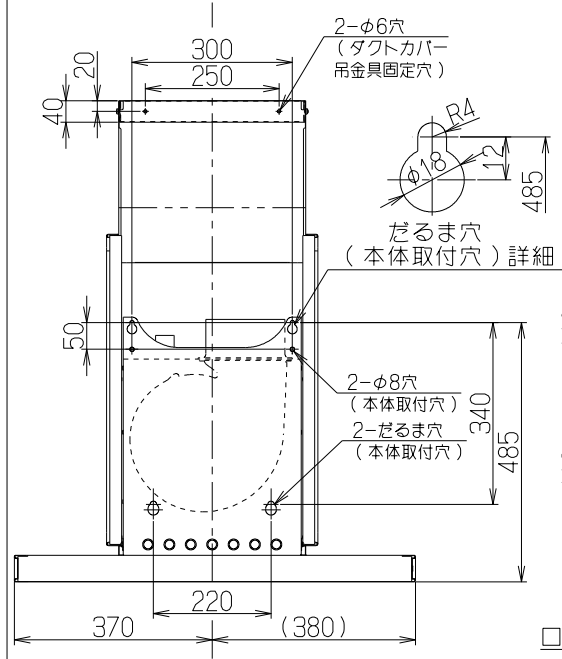
SALTL-951RTBK	1B9112AL	ステンレスNo.4仕上(一部ダクトカバー)	右壁仕様	KA140
SALTL-951RTW	1B9112AM	ステンレスNo.4仕上(一部ダクトカバー)	右壁仕様	KA140
SALTL-951RMW	1B9112AU	ステンレスNo.4仕上(一部ダクトカバー)	右壁仕様	KA140
SALTL-951RMBK	1B9112GD	ステンレスNo.4仕上(一部ダクトカバー)	右壁仕様	KA140
型名	製品コード	色調	区分No.	

作成	2011/ 8/ 2	型名	SALTL-951R
更新	2012/11/28	図番	オリジナルサイドフード
		図番	1B90095
-FUJIOH- 富士工業株式会社		三角法	1/10
製品姿図			

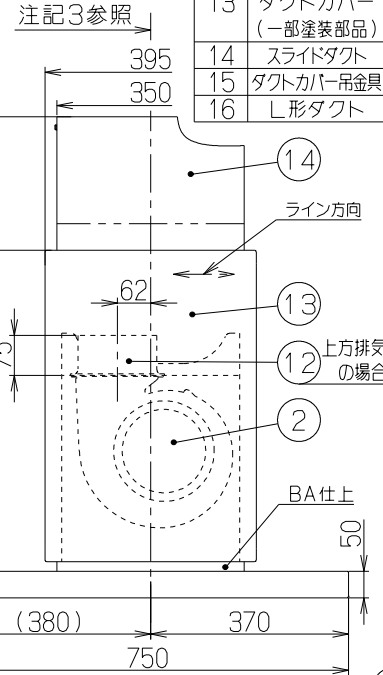
記号	変更履歴	技種番号	年月日	担当
△				
△				



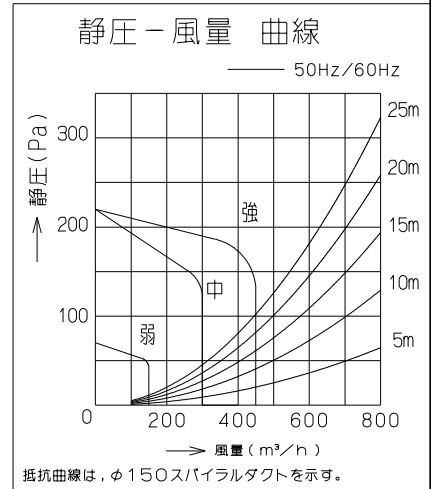
- 注) 1. 本図はL(左壁)仕様を示す。R(右壁)仕様は1B90095による。
2. 排気方向は上方・後方排気とする。
後方排気の場合は別売のL形ダクトを使用のこと。
3. 本体取付中心は、製品奥行き(750mm)に対して照明方向に5mmオフセットしていること。



- 付属品 —
- 座付ねじ(φ5.1×45)10本
 - なべねじ(M4×30)2本
 - ソフトテープ 1個
 - フッシュ 2個
 - 化粧ねじ(M4×8)2個



品番	部品名	材質	表面処理	色調
1	本体 (一部塗装部品)	ステンレス	No.4仕上相当(一部BA仕上)	
2	ケーシング	亜鉛めっき鋼板	ポリエステル塗装	表題欄による
3	モータ	8極DCブラシレスモータE種	一部ファンシーグリーン仕上	
4	ファン	亜鉛めっき鋼板	ファンシーグリーン仕上(シロッコファン)	
5	誘導カートリッジ	亜鉛めっき鋼板	フッ素塗装	シルバーメタリック
6	スイッチ	切、タイマー、弱、中、強、照明	*タイマー、弱、中、強、照明は発光	
7	リモコン受光部	【専用調理機器と運動可】		
8	照明装置	LED照明	消費電力:4.5W(LED照明2灯,照明用電源)	
9	オイルトレイ	亜鉛めっき鋼板	ファンシーグリーン仕上	ブラック
10	整流板	ステンレス	No.4仕上相当	
11	電源コード	プラグ付ビニル平形コード0.75mm ² 2心	2極差込プラグ	
12	排気口	亜鉛めっき鋼板	逆風防止シャッター付	*付属品
13	ダクトカバー (一部塗装部品)	ステンレス	No.4仕上	*付属品(塗装部品の色調は表題欄による)
14	スライドダクト	ステンレス	No.4仕上	*付属品
15	ダクトカバー吊金具	亜鉛めっき鋼板		*付属品
16	L形ダクト	亜鉛めっき鋼板		*別売品(LD-15)



特性表 風量値はJIS C9603 チャンバー法による (150Pa時:最大電力78W)

型名	定格電圧 (V)	ノッチ	定格周波数 (Hz)	消費電力 (W)	風量 (m ³ /h)		騒音 (dB)	製品質量 (Kg)
					0Pa時	130Pa時		
SALTL-951L	100	強	50	42	450	450	44	40.5
			60					
		中	50	20	300	—	34	
			60					
		弱	50	8	150	—	22	
			60					

電動機形式	8極DCブラシレスモータ	絶縁抵抗	10MΩ以上 (500Vメガー)	耐電圧	AC1000V 1分間	絶縁区分	E種
-------	--------------	------	------------------	-----	-------------	------	----

- ① (切) (タイマー) (弱) (中) (強) (照明)
- スイッチ部詳細 (S=1/1)

型名	製品コード	色調	区分No.
SALTL-951LTBK	1B9113AL	ステンレスNo.4仕上(一部カラーブラック)	左壁仕様 KA140
SALTL-951LTW	1B9113AM	ステンレスNo.4仕上(一部カラーホワイト)	左壁仕様 KA140
SALTL-951LMW	1B9113AU	ステンレスNo.4仕上(一部カラーホワイト)	左壁仕様 KA140
SALTL-951LMBK	1B9113GD	ステンレスNo.4仕上(一部カラーブラック)	左壁仕様 KA140

作成	2011/8/2	型名	SALTL-951L
更新	2012/11/28	オリジナルサイドフード	
		図番	1B90096
		図名	製品姿図