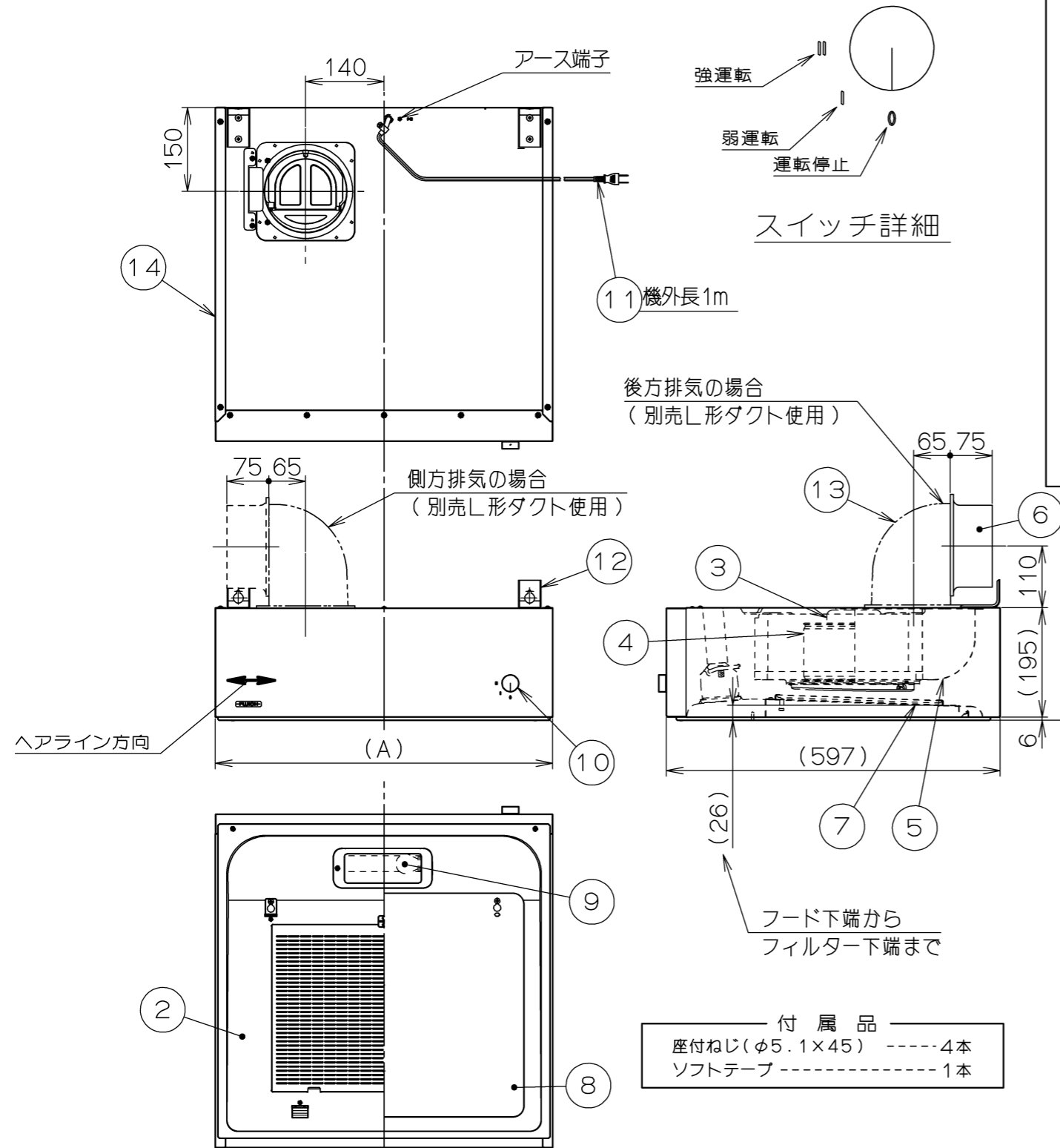
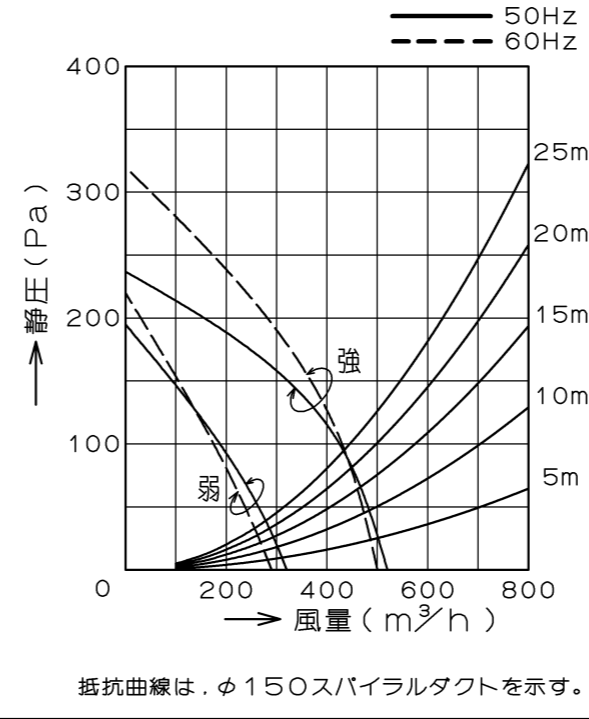


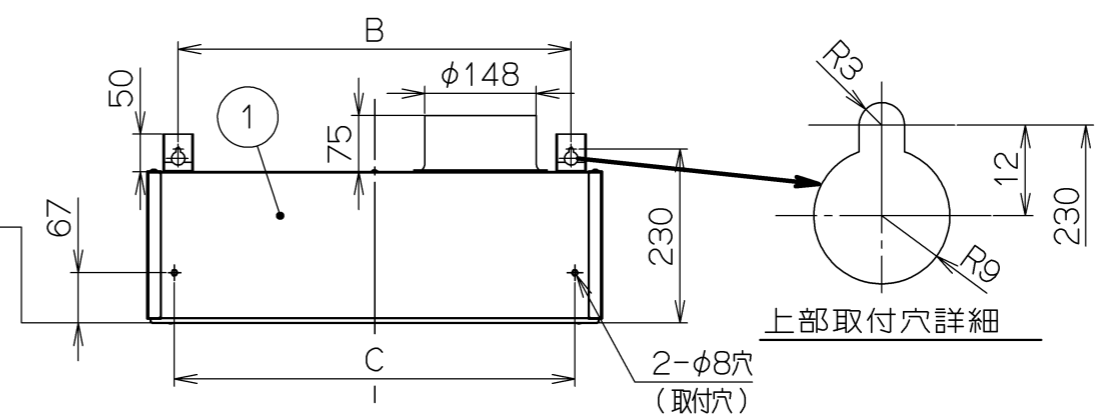
記号	変更履歴	技建番号	年月日	担当
△				
△				



静圧-風量 曲線



品番	部品名	材質	表面処理	色調
1	フード	亜鉛めっき鋼板	ポリエステル塗装	表題欄による
		ステンレス	S:ヘアライン仕上	PHL:VB仕上
2	オイルパネル	亜鉛めっき鋼板	ポリエステル塗装	SI,PHL,S=シルバーメタリック TW=杓杓 TBK=ブラック
3	モーター	4極コンデンサー誘導電動機 E種		
4	ファン	亜鉛めっき鋼板(シロッコファン)		
5	ケーシング	亜鉛めっき鋼板		
6	排気口	亜鉛めっき鋼板 逆風防止シャッター付 ※付属品		
7	フィルター	ガルバリウム鋼板製アクアスリットフィルタ1層(両面親水性コート:クリアー)		
8	整流板	亜鉛めっき鋼板	ポリエステル塗装	SI,PHL,S=シルバーメタリック TW=杓杓 TBK=ブラック
9	照明装置	LED電球 1ヶ付(小形電球40W形相当 口金:E17 電球色)		
10	スイッチ	ロータリースイッチ(切、弱、強 照明運動)		
11	電源コード	プラグ付ビニル平形コード0.75mm² 2心 2極差込プラグ		
12	吊り金具	亜鉛めっき鋼板 ※付属品		
13	L形ダクト	亜鉛めっき鋼板 ※別売品		
14	化粧側板	アルミニウム	ポリエステル塗装	テクスチャブラック



830	820	902	DCUL-901LTW-SHTBK	*	テクスチャホワイト	KA132
			DCUL-901LTBK-SHTBK	*	テクスチャブラック	KA132
			DCUL-901LSI-SHTBK	*	シルバーメタリック(SメタリックC)	KA132
			DCUL-901LPHL-SHTBK	*	ステンレス VB仕上	KA132
			DCUL-901LS-SHTBK	*	ステンレスヘアライン仕上	KA132
680	670	752	DCUL-751LTW-SHTBK	*	テクスチャホワイト	KA132
			DCUL-751LTBK-SHTBK	*	テクスチャブラック	KA132
			DCUL-751LSI-SHTBK	*	シルバーメタリック(SメタリックC)	KA132
			DCUL-751LPHL-SHTBK	*	ステンレス VB仕上	KA132
			DCUL-751LS-SHTBK	*	ステンレスヘアライン仕上	KA132
530	520	602	DCUL-601LTW-SHTBK	*	テクスチャホワイト	KA132
			DCUL-601LTBK-SHTBK	*	テクスチャブラック	KA132
			DCUL-601LSI-SHTBK	*	シルバーメタリック(SメタリックC)	KA132
			DCUL-601LPHL-SHTBK	*	ステンレス VB仕上	KA132
			DCUL-601LS-SHTBK	*	ステンレスヘアライン仕上	KA132

C寸法	B寸法	A寸法	型名	製品コード	色調	区分No.	
			作成	2024/07/22		型番	DCUL-601/751/901L-SHTBK
			更新	****/**/**		図番	T-2024-07-0075
			-FUJIOH- 富士工業株式会社			尺法	1/10

特性表

型名	定格電圧 (V)	ノッチ	定格周波数 (Hz)	消費電力 (W)	風量 (m³/h)		騒音 (dB)	製品質量 (kg)
					0 Pa	100 Pa		
DCUL-601L-SHTBK	100	強	50	93	520	425	48	*
DCUL-751L-SHTBK			60	106	500	435	47	*
DCUL-901L-SHTBK		弱	50	49	320	—	35	*
			60	51	295	—	33	*

電動機形式	4極コンデンサー誘導電動機	絶縁抵抗	10MΩ以上 (500Vメガ)	耐電圧	AC1000V 1分間	絶縁区分	E種
-------	---------------	------	-----------------	-----	-------------	------	----

風量値はJIS C 9603 チャンバー法による。